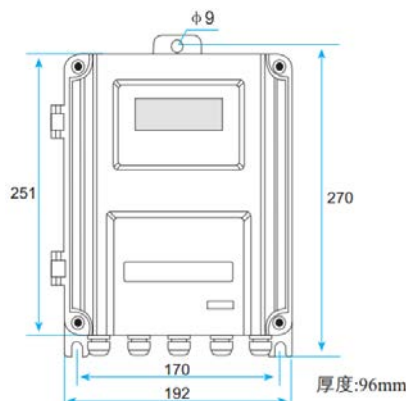




產品規格

品名	壁掛式超音波流量計
適用管徑	管徑DN15~DN6000
適用管材	PVC, 碳鋼, 不鏽鋼, 鑄鐵, 銅, 鋁...等
適用介質	能傳遞超音波之單一均勻穩定液體
適用介質濁度	≤20000ppm
量測範圍	流速0~64m/s
顯示畫面	兩行LCD背光顯示瞬間流量, 流速, 累積量等
訊號輸入	三組4~20mA(精度0.1%), 兩組PT100(三線式)
訊號輸出	一組OCT, 一組RELAY, 一組4~20mA
數位通訊	RS485 MODBUS RTU
感測器材質	塑料合金
精度	±1%FS
重複性	±0.2%FS
介質溫度	0~160°C
工作電源	90~230VAC / 8~36VDC
電纜線長	標準5米x2
主機防護等級	IP65
感測器防護等級	IP65 / IP68

尺寸圖



選型範例

F09 - 03 - S - N - 5 - N

感測器尺寸

S: 小型(DN15~DN100) M: 中型(DN50~DN700)

L: 大型(DN300~DN6000)

感測器防護等級

N: IP65 H: IP68

電纜線長

5: 5米 10: 10米 15: 15米

加購兩組PT100

N: 無 Y: 有