



產品規格

| | |
|------|--|
| 品名 | 熱質式流量計 |
| 量測氣體 | 氮氣、氧氣、乾燥空氣 |
| 接續形式 | Rc螺紋 |
| 流量範圍 | 1/4" 0~50 LPM / 0~80 LPM / 0~100 LPM 1/2" 0~200 LPM / 0~300 LPM 3/4" 0~400 LPM / 0~500 LPM |
| 類比輸出 | 4~20mA / 0~5VDC |
| 材質 | 本體SS316 外殼ABS |
| 精度 | ±2%FS @25°C |
| 反應時間 | 小於3秒 |
| 輸出阻抗 | 50Ω |
| 工作環境 | 介質溫度5~50°C 環境濕度35~85%RH |
| 工作壓力 | -0.07~0.98MPa |
| 供電電源 | 12VDC ±10% |
| 防護等級 | IP65 |
| 認證 | CE |

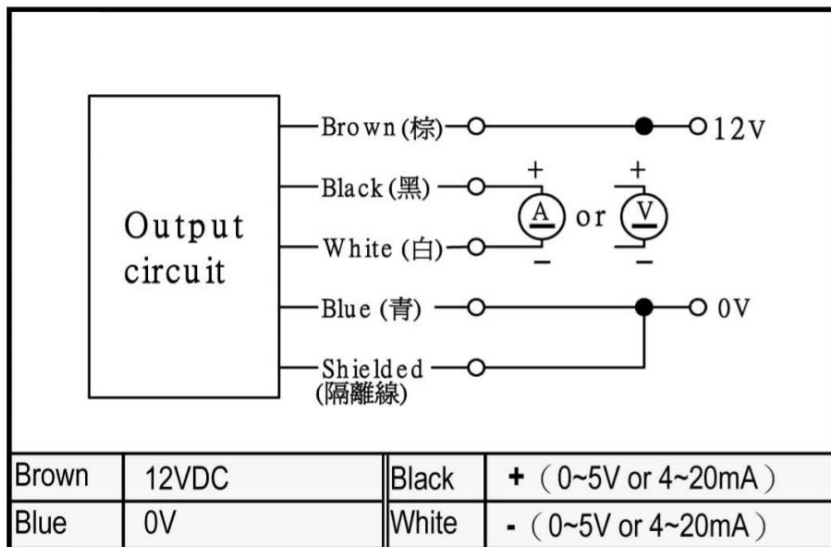
*使用本產品時需先預熱開機至少30min才會穩定

*安裝流量計前後保持適當長度之直管(上游至少10倍DN, 下游至少5倍DN)以防止渦流產生

流量範圍及尺寸圖

| | | | | |
|--|--------------------------|------------|------------|-----------|
| | Measuring range (LPM) | H1 (mm) | H2 (mm) | L (mm) |
| | 50 / 80 / 100 | 89.5 | 25 | 76 |
| | 200 | 96.5 | 32 | 76 |
| | 300 | 96.5 | 32 | 112 |
| | 400 | 102.5 | 38 | 112 |
| | 500 | 102.5 | 38 | 112 |

接線圖



選型範例

