



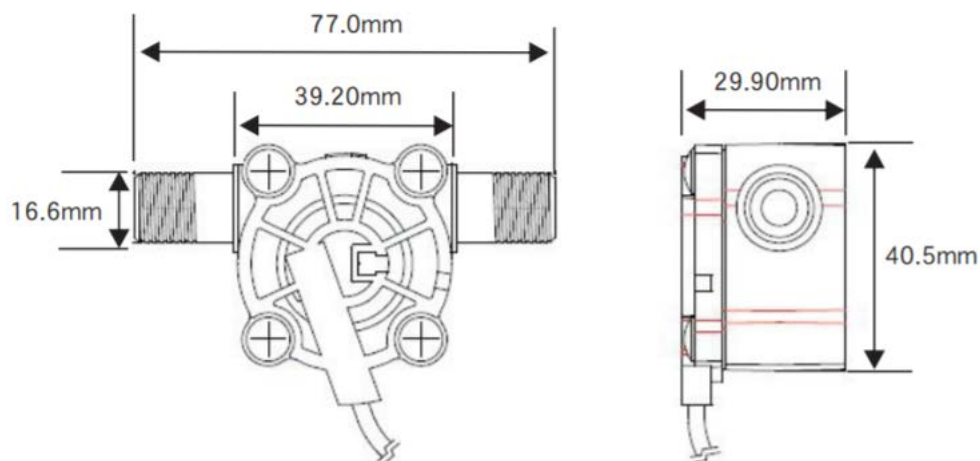
產品規格

品名	微流量計
口徑接續	3/8" NPT
流量範圍	0.8~15 LPM
輸出類型	Open Collect
材質	外殼:PA66 / 轉子:POM / 軸心:SS304 / O-ring:EPDM
工作耐溫	0~60°C
工作耐壓	6bar
精度	±5%讀值
重覆性	±1%讀值
電源	2.4 ~ 26VDC
防護等級	IP65

流量範圍

流量範圍(LPM)	Pulse / Litter
0.8~15	250

尺寸圖



選型範例

F10 - 02 - A

流量範圍 (LPM)
A: 0.8~15