



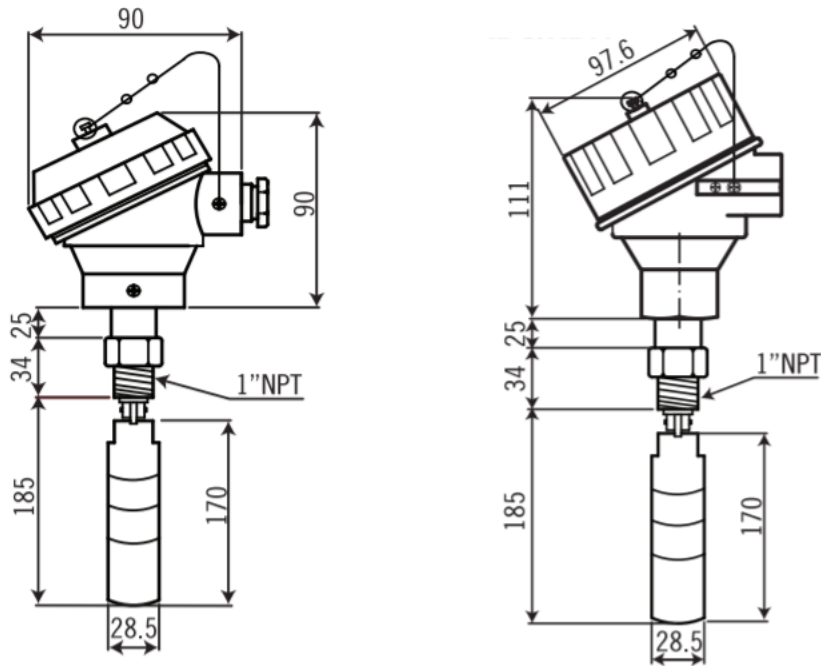
產品規格

品名	葉片式流量開關
安裝接續	1"NPT外牙
適用管徑	1", 1-1/4", 1-1/2", 2", 2-1/2", 3", 4", 6", 8"
本體材質	SS316+Teflon
擋片材質	SS301
接線盒材質	Aluminum Alloy / SS316
接點輸出	SPST磁簧開關 / SPDT磁簧開關
接點容量	SPST-250VAC, 100VDC, 10VA(max.), 1A(max) SPDT-150VAC/DC, 20VA(max.), 1A(max)
工作溫度	-30~120°C
最大耐壓	1500psi
防護等級	IP68
防爆認證	Ex d IIC T6 IP68 , Ex tD A21 T100°C IP68

流量範圍

管徑	動作參考範圍 (水, 25°C)		安裝接續
	ON (M ³ /H)	OFF (M ³ /H)	
1"	1.4	1.05	1"NPT外牙
1-1/4"	1.45	1.1	1"NPT外牙
1-1/2"	1.5~2	0.9~1.5	1"NPT外牙
2"	3~4	2~4	1"NPT外牙
2-1/2"	4~5	3~4	1"NPT外牙
3"	6~7	5~6	1"NPT外牙
4"	10~14	5~10	1"NPT外牙
6"	20~30	12~17	1"NPT外牙
8"	30~35	25~30	1"NPT外牙

尺寸圖(mm)



選型範例

F11 - 02 - S - A - N

接點輸出

S: SPST

D: SPDT

接線盒材質

A: Aluminum Alloy

S: SS316

防爆認證

N: 無

A: Ex d IIC T6 IP68

B: Ex tD A21 T100°C IP68