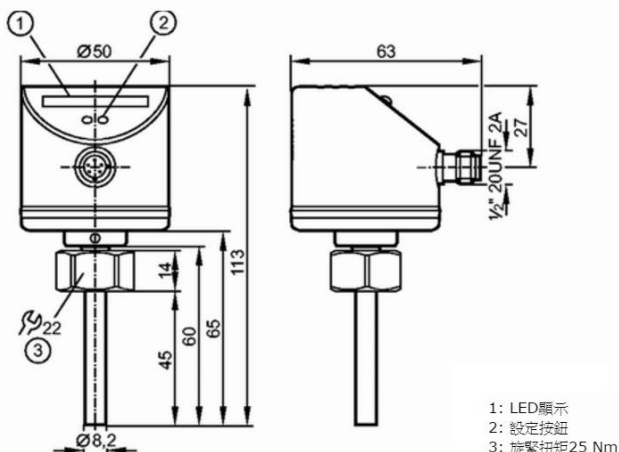




產品規格

品名	熱質式流量開關
適用介質	液體, 氣體
安裝接續	M18x1.5內螺紋, 測棒於管內 $\geq 12\text{mm}$
設定範圍	液體3~300cm/s(建議5~100cm/s), 氣體200~3000cm/s(建議200~800cm/s)
材質	外殼SS304, 接液部SS316, O形環FKM
電氣接續	1/2"UNF接頭
接點輸出	繼電器輸出x1 (常開或常閉)
接點容量	3A / 250VAC / 30VDC
動作點精度	$\pm 2 \sim \pm 10\text{cm/s}$
遲滯	2~5cm/s
開機延遲時間	10秒
反應時間	1~10秒
溫度變化率	$0.1\text{ cm/s} * 1/\text{K} (@10\sim 70^{\circ}\text{C})$
最大溫度梯度	300K/min
工作溫度	-25~80°C
存儲溫度	-25~100°C
最大耐壓	200bar
使用電源	90~240VAC
防護等級	IP67

尺寸圖



選型範例

