

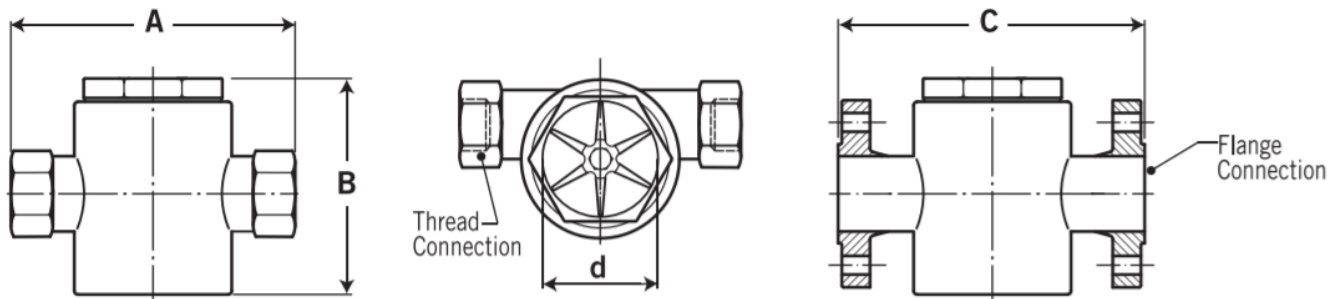


## 產品規格

品名	視流器		
視窗	單視窗標準型	雙視窗標準型	雙視窗高壓型
安裝接續	NPT / PF / JIS 10K / ANSI 150# / 其他		JIS 10K / ANSI 150# / 其他
接續尺寸	牙口 1/4", 3/8", 1/2", 3/4", 1", 1-1/4", 1-1/2", 2" 法蘭 1/2", 3/4", 1", 1-1/4", 1-1/2", 2"		法蘭 2", 2-1/2", 3", 4", 5", 6", 8"
材質	本體:SS316, 視窗:強化玻璃, 墊片:TEFLON, 轉子:ABS / PVDF		
最大耐溫	70°C(ABS) / 100°C(PVDF)		
最大耐壓 (@25°C水)	150psi	125psi	15 / 25 / 40kg/cm <sup>2</sup>

## 尺寸表-單視窗標準型(mm)

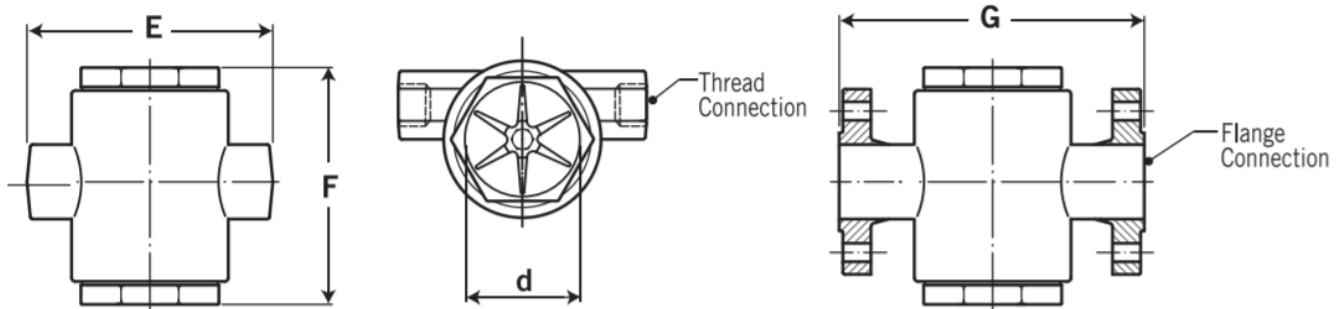
Single Window, Thread type & Flange type



尺寸	1/4"	3/8"	1/2"	3/4"	1"	1-1/4"	1-1/2"	2"
A	76	76	100	100	109	109	150	150
B	43	43	67	67	72	72	95	95
C	-	-	130	130	160	200	200	220
C (option)	-	-	140	140	140	180	180	220
d	32	32	40	40	40	40	57	57

## 尺寸表-雙視窗標準型(mm)

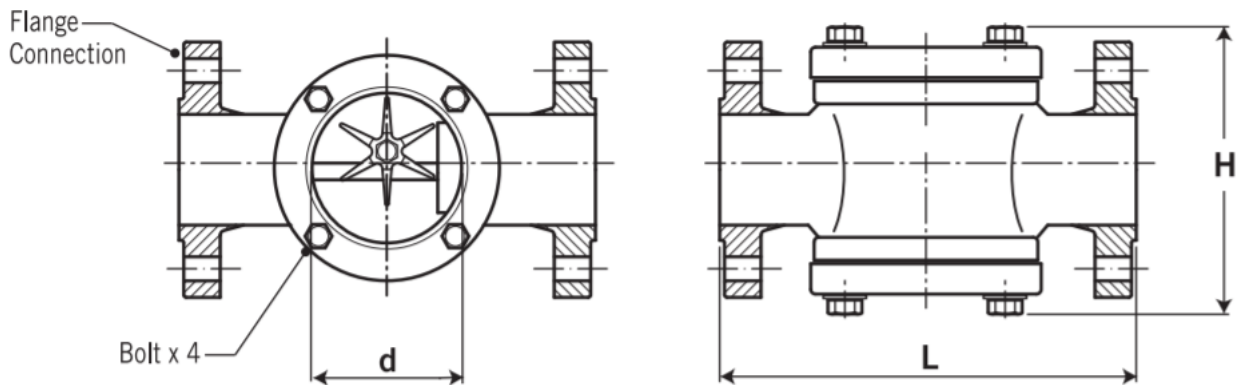
Double Window, Thread type & Flange type



尺寸	1/4"	3/8"	1/2"	3/4"	1"	1-1/4"	1-1/2"	2"
E	76	76	100	100	109	109	150	150
F	70	70	80	80	96	96	110	110
G	-	-	130	130	160	200	200	220
G (option)	-	-	140	140	140	180	180	220
d	32	32	40	40	40	40	57	57

## 尺寸表-雙視窗高壓型(mm)

Double Window, Flange type for big size



尺寸	2"	2-1/2"	3"	4"	5"	6"	8"
H	146.5	164	183.5	212.5	247	276	339
L	220	270	270	320	380	420	500
L (option)	220	260	260	310	-	-	-
L (300LB)	-	-	-	-	-	-	-
d	65	84	84	109	148	170	222

## 選型範例

F08 - 04 - S - J - A - 50 - A - S

### 視窗

S: 單視窗標準型                      D: 雙視窗標準型

H: 雙視窗高壓型

### 安裝接續

N: NPT                      F: PF                      J: JIS 10K

A: ANSI 150#                      X: 其他

### 最大耐壓(@25°C水)

A: 125psi                      B: 150psi                      C: 15kg/cm<sup>2</sup>

D: 25kg/cm<sup>2</sup>                      E: 40kg/cm<sup>2</sup>

### 接續尺寸

6: 1/4"                      10: 3/8"                      15: 1/2"                      20: 3/4"                      25: 1"

32: 1-1/4"                      40: 1-1/2"                      50: 2"                      65: 2-1/2"                      80: 3"

100: 4"                      125: 5"                      150: 6"                      200: 8"

### 轉子材質

A: ABS                      V: PVDF

### 本體尺寸備注

S: 標準                      P: option