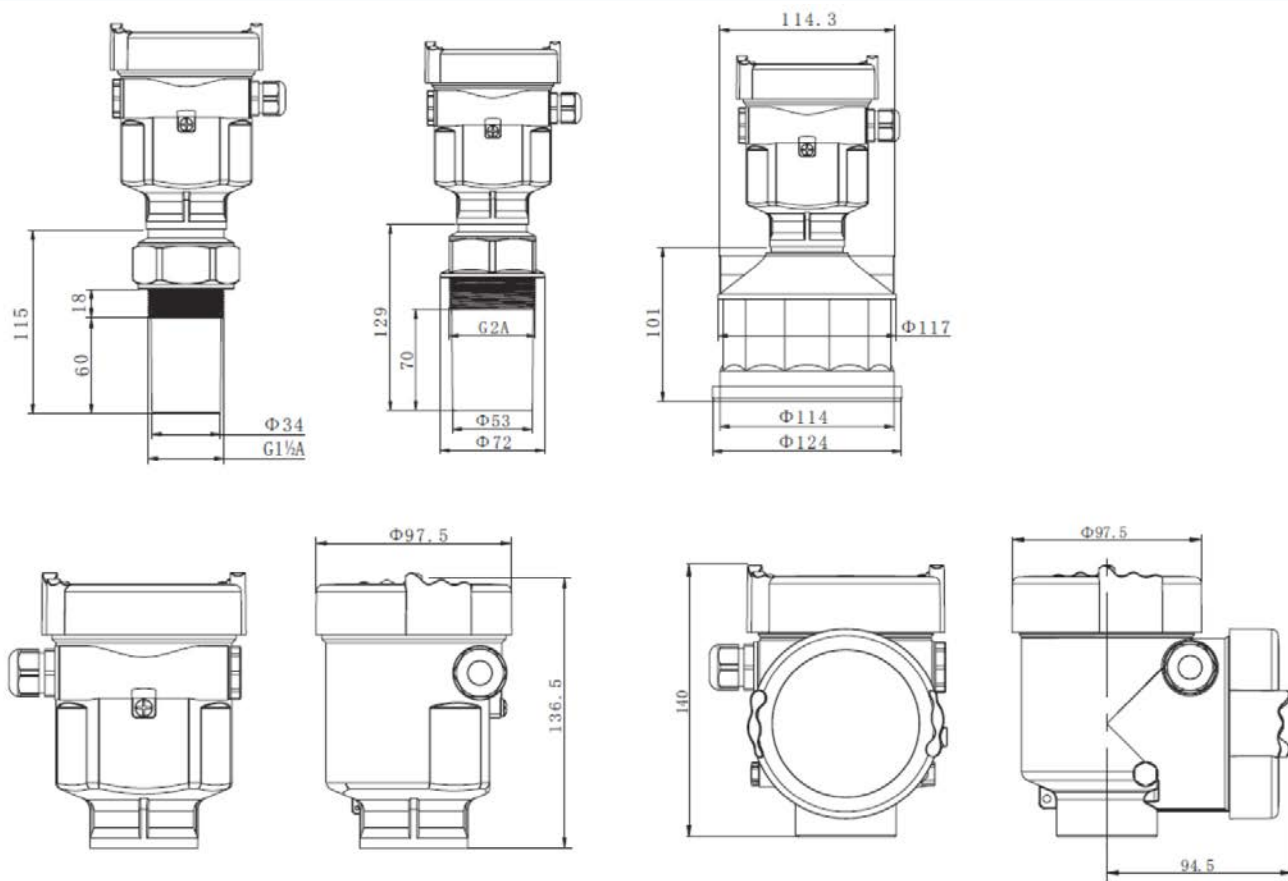




## 產品規格

品名	超音波液位計(一體型)		
量測介質	液體		
量測距離	0.25~4米	0.4~10米	0.5~15米
安裝方式	G1-1/2	G2	法蘭 / 支架
超音波頻率	55kHz	55kHz	35kHz
3db發射角	5.5°	5.5°	3°
顯示畫面	LCD顯示液位, 空間, 百分比, 容積, 回波曲線圖, 歷史曲線圖, 信號強度, 溫度...等		
分辨率	1mm		
輸出訊號	兩線式4~20mA (HART可選購) / 四線式4~20mA (HART可選購)		
外殼材質	兩線式PBT (IP66) / Aluminium (IP67) / SS316L (IP67) 四線式Aluminium (IP67)		
感測部材質	PU+PC (IP66) / PTFE (IP67)	PU+PC (IP66) / PTFE (IP67)	PU+PC (IP66)
精度	±0.5%FS		
重複性	3mm		
使用電源	24VDC		
工作溫度	-40~70°C		
相對濕度	<95%RH		
工作耐壓	-0.2~1bar		
電氣接續	1/2"NPT / M20x1.5		
溫度補償	內置溫度感測器, 溫度自動補償		
防爆認證	本安防爆(Ex ia IIB T6)		

## 尺寸圖(mm)



## 選型範例

L 12 - 01 - B - 0 - A - U - 0 - Y - N - 1

### 量測距離

A: 0.25~4米

C: 0.5~15米

B: 0.4~10米

### 輸出訊號

0: 兩線式4~20mA

2: 四線式4~20mA

1: 兩線式4~20mA + HART

3: 四線式4~20mA + HART

### 外殼材質

P: PBT (IP66)

S: SS316L (IP67)

A: Aluminium (IP67)

### 感測部材質

U: PU+PC (IP66)

T: PTFE (IP67)

### 電氣接續

0: 1/2"NPT

1: M20x1.5

### 現場顯示功能

N: 無

Y: 有

### 防爆認證

N: 無

E: 本安防爆(Ex ia IIB T6)

### 安裝方式

0: G1-1/2

1: G2

2: 法蘭

3: 支架