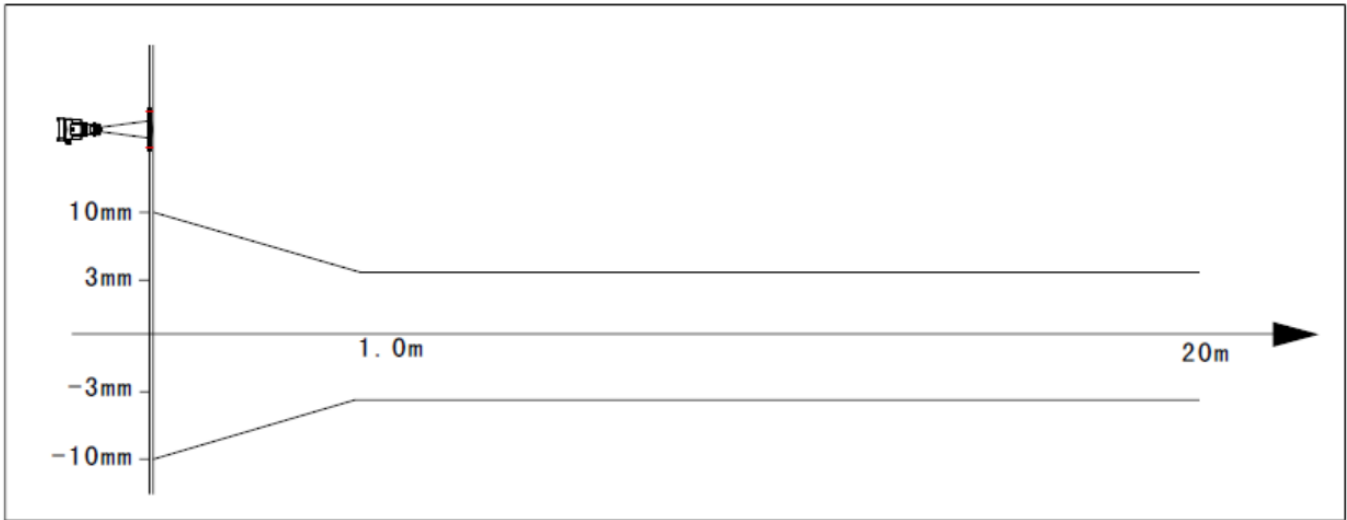




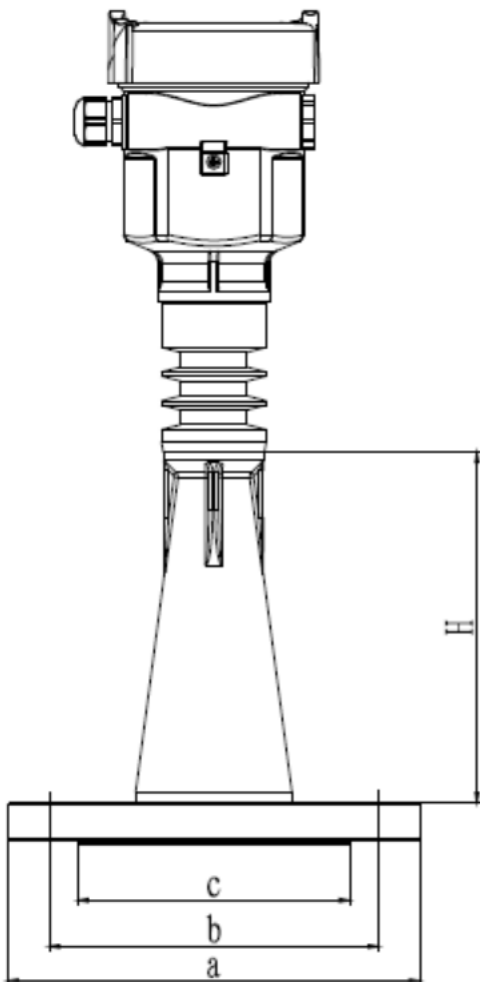
產品規格

品名	雷達波液位計(20米)		
量測介質	液體		
量測距離	0~20米		
安裝接續	DN50 , DN80 , DN100法蘭		
顯示畫面	LCD顯示液位, 空間, 百分比, 容積, 回波曲線圖, 歷史曲線圖, 信號強度, 溫度...等		
分辨率	1mm		
輸出訊號	兩線式4~20mA (HART可選購) / 四線式4~20mA (HART可選購)		
最大負載	兩線式350Ω / 四線式500Ω		
外殼材質	兩線式PBT(IP66) / PP(IP66) / Aluminium(IP67) / SS316L(IP67) 四線式Aluminium(IP67) / SS316L(IP67)		
法蘭材質	SS316L+PTFE		
天線材質	SS316L+PTFE		
頻率	26GHz		
3db發射角	DN50 18°	DN80 12°	DN100 12°
精度	±3mm		
工作溫度	-40~150°C (天線部份)		
相對濕度	<95%RH		
工作耐壓	-1~5bar		
電氣接續	1/2"NPT / M20x1.5		
使用電源	24VDC		
防爆認證	本安防爆(Ex ia IIC T6 Ga) / 本安防爆+耐壓防爆(Ex d [iaGa] IIC T6 Gb)		

精度圖



尺寸圖(mm)



		a	b	c	H
DN50	PN1.6	Φ 165	Φ 125	Φ 99	120
DN80	PN1.6	Φ 200	Φ 160	Φ 132	174
DN100	PN1.6	Φ 220	Φ 180	Φ 156	260

選型範例

L 13 - 04 - 80 - 0 - B - A - D - N

安裝接續

50: DN50 80: DN80 100: DN100

輸出訊號

0: 兩線式4~20mA 1: 兩線式4~20mA + HART
2: 四線式4~20mA 3: 四線式4~20mA + HART

外殼材質

B: PBT(IP66) P: PP(IP66)
A: Aluminium(IP67) S: SS316L(IP67)

電氣接續

A: 1/2"NPT B: M20x1.5

現場顯示功能

N: 無 D: 有

防爆認證

N: 無 A: 本安防爆(Ex ia IIC T6 Ga)
B: 本安防爆+耐壓防爆(Ex d [iaGa] IIC T6 Gb)