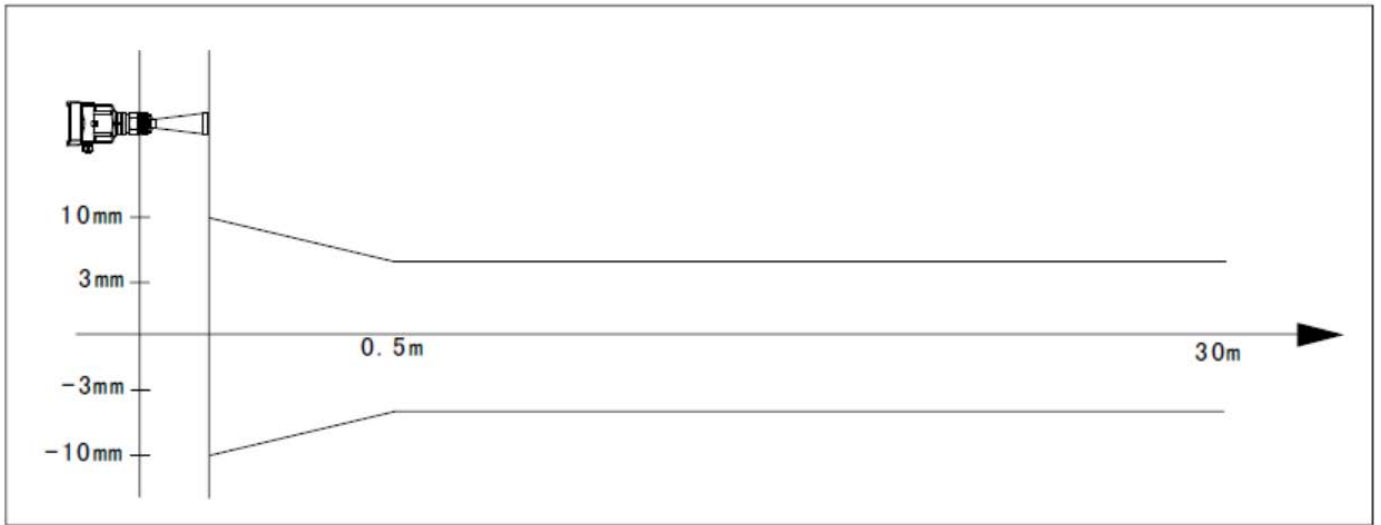




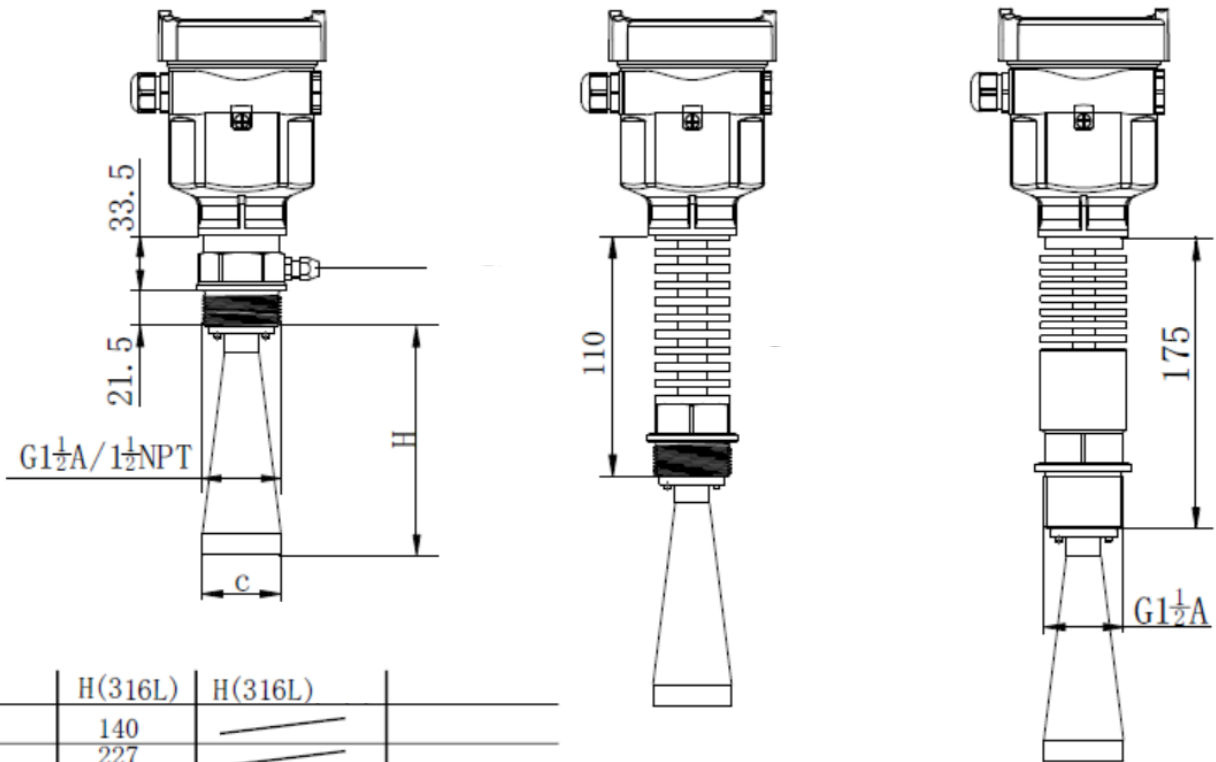
產品規格

品名	雷達波液位計(30米)			
量測介質	液體			
量測距離	0~30米			
安裝接續	1-1/2"NPT , G1-1/2A			
顯示畫面	LCD顯示液位, 空間, 百分比, 容積, 回波曲線圖, 歷史曲線圖, 信號強度, 溫度...等			
分辨率	1mm			
輸出訊號	兩線式4~20mA (HART可選購) / 四線式4~20mA (HART可選購)			
最大負載	兩線式350Ω / 四線式500Ω			
外殼材質	兩線式PBT(IP66) / PP(IP66) / Aluminium(IP67) / SS316L(IP67) 四線式Aluminium(IP67) / SS316L(IP67)			
接續材質	SS316L / PP(僅G1-1/2A, 工作環境-40~80°C, 1atm)			
密封材質	Viton(-60~150°C) / Kalrez(-60~250°C) / Graphite(-60~400°C)			
天線材質	SS316L / SS316L+PTFE(工作環境-40~80°C, 1atm)			
頻率	26GHz			
3db發射角	Φ48mm	Φ78mm	Φ98mm	Φ123mm
	18°	12°	8°	6°
精度	±3mm			
工作溫度	-40~80°C / -40~130°C / -60~250°C / -60~400°C (天線部份)			
相對濕度	<95%RH			
工作耐壓	1atm / -1~40bar / -1~400bar			
電氣接續	1/2"NPT / M20x1.5			
使用電源	24VDC			
防爆認證	本安防爆(Ex ia IIC T6 Ga) / 本安防爆+耐壓防爆(Ex d [iaGa] IIC T6 Gb)			

精度圖



尺寸圖(mm)



c	H(316L)	H(316L)
Φ48	140	
Φ78	227	
Φ98	288	300
Φ98	474	480
Φ123	620	625

選型範例

L 13 - 05 - **N** - **O** - **B** - **S** - **V** - **S** - **O** -

安裝接續

N: 1-1/2"NPT

G: G1-1/2A

輸出訊號

0: 兩線式4~20mA

1: 兩線式4~20mA + HART

2: 四線式4~20mA

3: 四線式4~20mA + HART

外殼材質

B: PBT(IP66)

P: PP(IP66)

A: Aluminium(IP67)

S: SS316L(IP67)

接續材質

S: SS316L

P: PP(僅G1-1/2A, 工作環境-40~80°C, 1atm)

密封材質

V: Viton(-60~150°C)

K: Kalrez(-60~250°C)

G: Graphite(-60~400°C)

天線材質

S: SS316L

P: SS316L+PTFE(工作環境-40~80°C, 1atm)

天線尺寸

0: Φ48mm長140mm

1: Φ78mm長227mm

2: Φ98mm長288mm

3: Φ98mm長474mm

4: Φ123mm長620mm

B - **B** - **A** - **D** - **N** - **N** - **N** -

工作溫度(天線部份)

A: -40~80°C

B: -40~120°C

C: -60~250°C

D: -60~400°C

工作耐壓

A: 1atm

B: -1~40bar

C: -1~400bar

電氣接續

A: 1/2"NPT

B: M20x1.5

現場顯示功能

N: 無

D: 有

防爆認證

N: 無

A: 本安防爆(Ex ia IIC T6 Ga)

B: 本安防爆+耐壓防爆(Ex d [iaGa] IIC T6 Gb)

加購法蘭材質

N: 無

P: PP

T: PTFE

S: SS316L

加購法蘭尺寸(DN)

N: 無 / 50 / 80 / 100 / 125