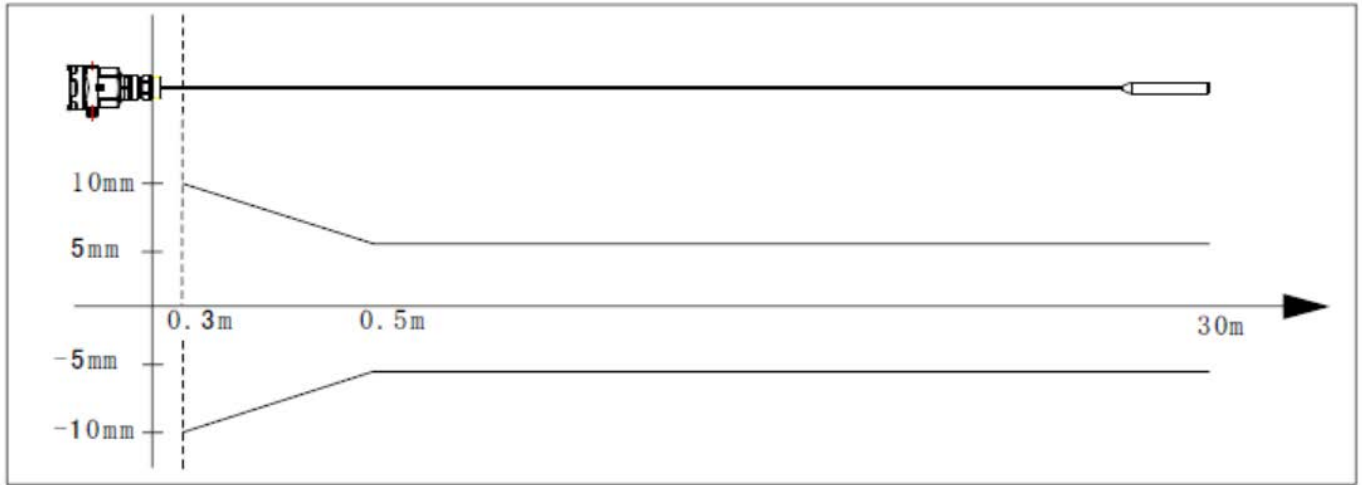




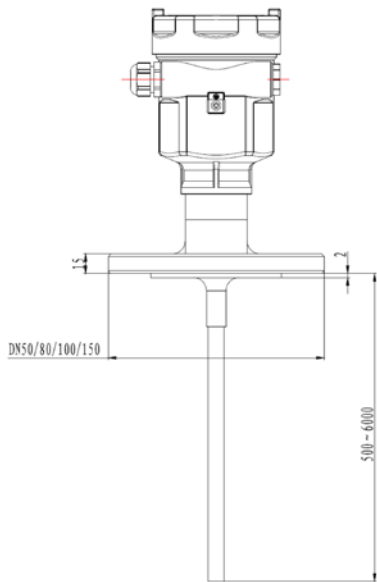
產品規格

品名	導波雷達液位計
量測介質	液體
最大探測長度	6米
測棒直徑	Φ10mm
安裝接續	2", 3", 4", 6"法蘭
分辨率	1mm
反應時間	約1秒(不考慮阻尼時)
盲區	30cm
輸出訊號	兩線式4~20mA (HART可選購) / 四線式4~20mA (HART可選購)
最大負載	兩線式350Ω / 四線式500Ω
接續材質	SS316L
探測材質	不鏽鋼披覆PTFE
密封材質	Viton(-30~150°C) / Kalrez(-40~150°C)
外殼材質	兩線式PBT(IP66) / PP(IP66) / Aluminium(IP67) / SS316L(IP67) 四線式Aluminium(IP67) / SS316L(IP67)
精度	±10mm
工作溫度	-40~150°C(探測部)
工作耐壓	-1~16bar
儲藏溫度	-40~80°C
相對濕度	<95%RH
電氣接續	1/2"NPT / M20x1.5
使用電源	24VDC
防爆認證	本安防爆(Ex ia IIC T6 Ga) / 本安防爆+耐壓防爆(Ex d [iaGa] IIC T6 Gb)

精度圖



尺寸圖(mm)



選型範例

L 21 - 03 - **80** - **0** - **B** - **V** - **A** - **D** - **N** - **2000**

安裝接續

50: 2" 80: 3"
100: 4" 150: 6"

輸出訊號

0: 兩線式4~20mA 1: 兩線式4~20mA + HART
2: 四線式4~20mA 3: 四線式4~20mA + HART

外殼材質

B: PBT(IP66) P: PP(IP66)
A: Aluminium(IP67) S: SS316L(IP67)

密封材質

V: Viton(-30~150°C) K: Kalrez(-40~150°C)

電氣接續

A: 1/2"NPT B: M20x1.5

現場顯示功能

N: 無 D: 有

防爆認證

N: 無 A: 本安防爆(Ex ia IIC T6 Ga)
B: 本安防爆+耐壓防爆(Ex d [iaGa] IIC T6 Gb)

探棒長度(mm)

自填