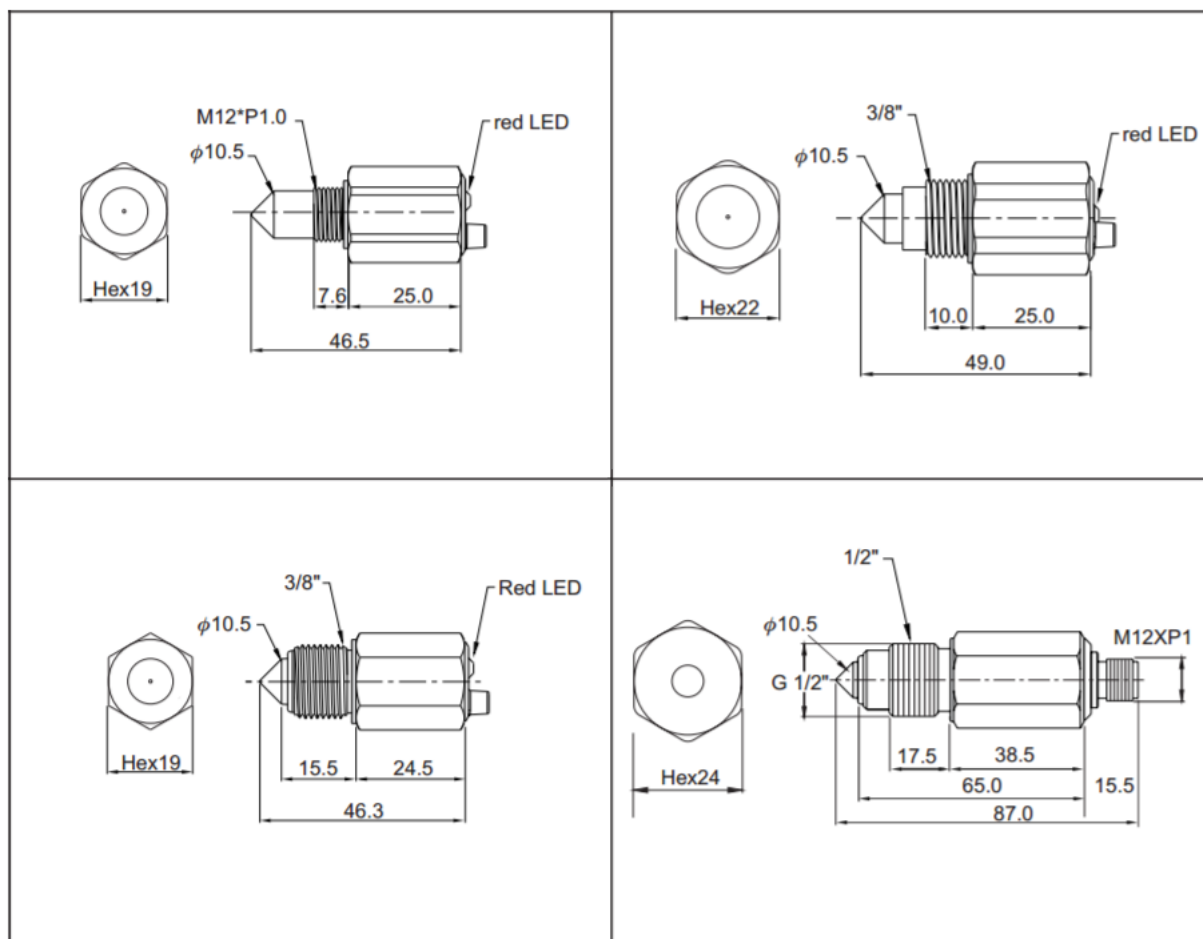




產品規格

品名	光電液位開關	
型式	出線式	M12接頭式
安裝接續	3/8"NPT, 3/8"PF, M12x1.0 (僅PC / PES本體), 3/8"PT (僅SS304/SS316本體)	1/2"G
材質	PC / PES本體 + PC / PES探頭 SS304 / SS316本體 + PES探頭	SS304本體 + PES探頭
輸出型式	NPN / PNP	
接點型式	NO或NC	
指示燈號	紅色LED指示燈	無
耐溫度	環境溫度-10~80°C 操作溫度-10~125°C	
操作壓力	40bar	
安裝扭力	50 kgf-cm (PC / PES本體) 100 kgf-cm (SS304 / SS316本體)	
工作電壓	10~28VDC	
纜線規格	PVC, 24AWG, 3C, 2米線	M12接頭, 2米/ 5米/ 10米線
電氣保護	反向保護, 短路保護	
防護等級	IP67	

尺寸圖(mm)



選型範例

L03 - 01 - 0 - 0 - 0 - 0

型式

- 0: 出線式
- 5: M12接頭式+5米線
- 2: M12接頭式+2米線
- 10: M12接頭式+10米線

本體材質

- 0: PC
- 2: SS304
- 1: PES
- 3: SS316

安裝接續

- 0: 3/8"NPT
- 1: 3/8"PF
- 2: M12x1.0 (僅PC / PES本體)
- 3: 3/8"PT (僅SS304/SS316本體)
- 4: 1/2"G (M12接頭式)

輸出及接點型式

- 0: NPN+NO
- 2: PNP+NO
- 1: NPN+NC
- 3: PNP+NC