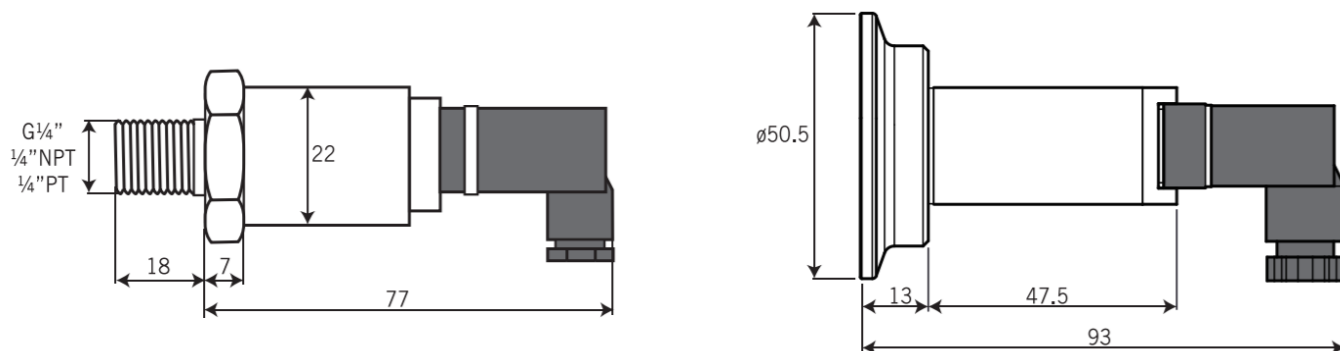




產品規格

品名	壓力傳送器
量測範圍	-1~0bar至-1~25bar 0~0.2bar至0~350bar 0~5psi至0~5000psi
安裝接續	牙口 / 衛生夾接 (0~0.6bar以下、0~40bar以上、0~1000psi以上不提供)
輸出訊號	4~20mA二線式
接液部材質	SS304 / SS316
電氣接續	Mini DIN43650
過載壓力	3倍量程
破壞壓力	10倍量程
精度	±0.5%FS (±1%FS for -1~0bar至-1~25bar, 0~0.5bar至0~2.5bar)
反應時間	≤1ms
供應電源	12~30VDC
工作溫度	-10~80°C
防護等級	IP65
認證	CE

尺寸圖(mm)



選型範例

P21 - 01 - A - A - 0~1bar

安裝接續

A: 1/4" PT B: 1/4" NPT
C: G1/4" D: 衛生夾接($\phi 50.5$ mm)

接液部材質

A: SS304 B: SS316

量測範圍

-1~0bar / -1~2.5 bar / -1~4 bar / -1~6 bar /
-1~10 bar / -1~16 bar / -1~25 bar
0~0.2 bar / 0~0.6 bar / 0~1 bar / 0~1.6 bar /
0~2.5 bar / 0~4 bar / 0~6 bar / 0~10 bar
0~16 bar / 0~25 bar / 0~40 bar / 0~60 bar /
0~100 bar / 0~160 bar / 0~250 bar / 0~350 bar
0~5psi / 0~15 psi / 0~50 psi / 0~100 psi / 0~500 psi /
0~1000 psi / 0~2000 psi / 0~3000 psi / 0~5000 psi