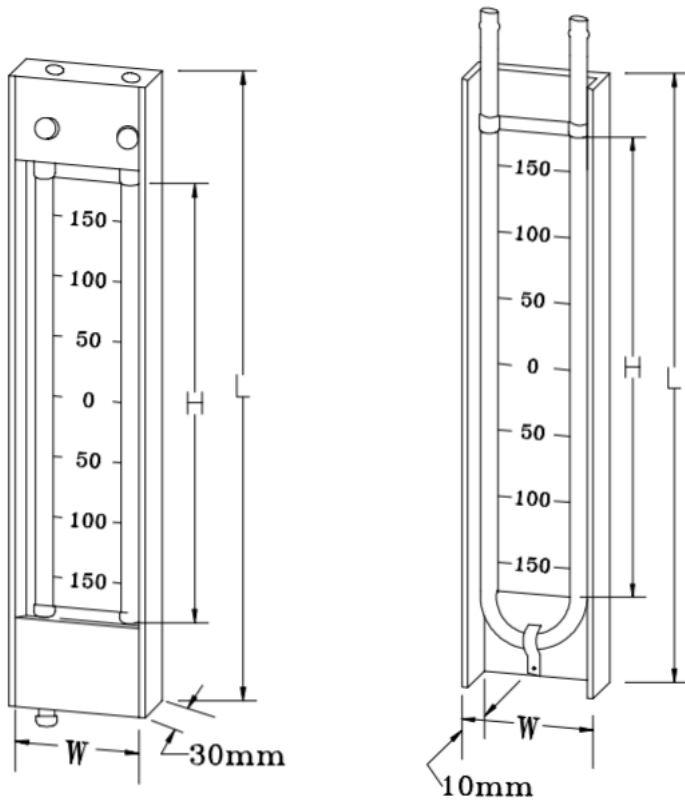




產品規格

品名	U型管差壓計
壓力接續	橡皮軟管, 1/4" PT內牙
量測範圍	±100mm / ±150mm / ±250mm / ±400mm / ±500mm
外殼材質	鋁合金
刻度尺材質	鋁合金
最小刻度	1mm /格
U型管材質	玻璃
U型管徑	Φ9x5
安裝方式	壁掛式
其它	具洩放閥(限牙口接續)

尺寸圖(mm)



量測範圍及尺寸表

壓力接續 量測範圍	1/4" PT內牙			橡皮軟管		
	L	H	W	L	H	W
±100mm	300	200	60	300	200	50
±150mm	400	300	60	400	300	50
±250mm	600	500	60	600	500	50
±400mm	900	800	60	900	800	50
±500mm	1100	1000	60	1100	1000	50

選型範例

P06 - 01 - A - 100

壓力接續

A: 1/4" PT內牙

B: 橡皮軟管

量測範圍

100: ±100mm

150: ±150mm

250: ±250mm

400: ±400mm

500: ±500mm