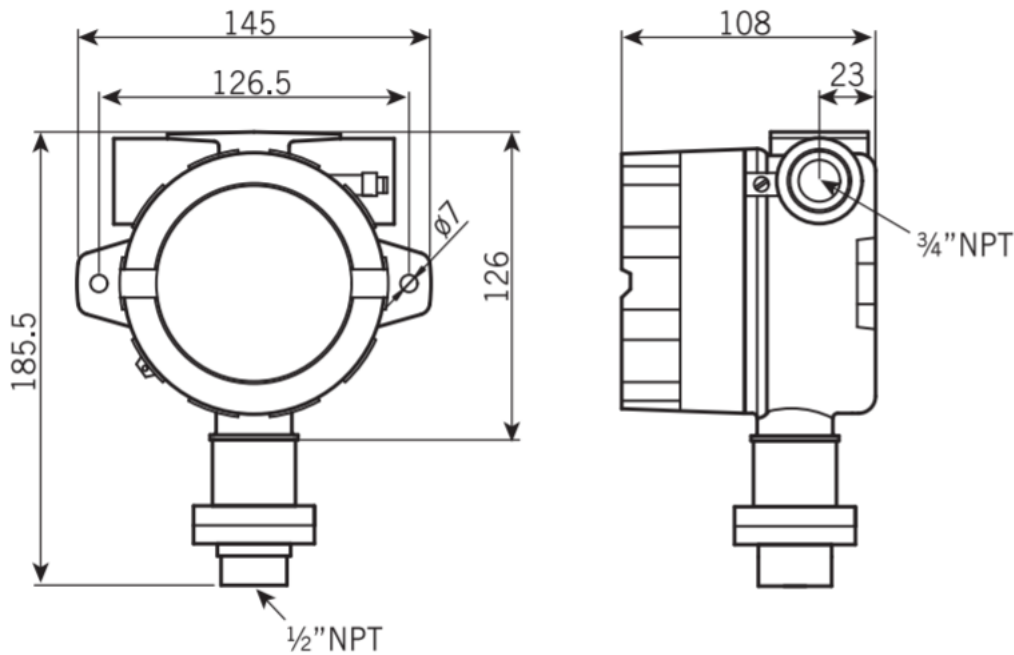




產品規格

品名	防爆型真空開關
壓力設定範圍	-25 ~ -760mmHg
安裝接續	1/4" NPT內牙 / 1/2" NPT內牙 / 1/4" BSP內牙 / 1/2" BSP內牙
電氣接續	1/2" NPT內牙 / 3/4" NPT內牙
外殼材質	鋁合金烤漆
接液材質	SS316
墊片材質	Viton
開關型式	微動開關 SPDT x1 / SPDT x2 (同一動作點)
接點容量	25~250VAC / 15A , DC125V / 0.4A , DC30V / 3A, 125~250VAC / 1A (黃金接點)
靜止區域	10~20mmHg
最大耐壓	1000psi
操作溫度	-5~150°C
重複性	1%FS
防護等級	IP68
防爆認證	CLASS I, GROUPS A, B, C, D ; CLASS II, GROUPS E, F, G ; NEMA 4X

尺寸圖(mm)



選型範例

P10 - 02 - B - B - 1 - N

安裝接續

A: 1/4" NPT內牙

C: 1/4" BSP內牙

B: 1/2" NPT內牙

D: 1/2" BSP內牙

電氣接續

A: 1/2" NPT內牙

B: 3/4" NPT內牙(標準)

接點數量

1: SPDT x1

2: SPDT x2 (同一動作點)

黃金接點

N: 否

G: 是