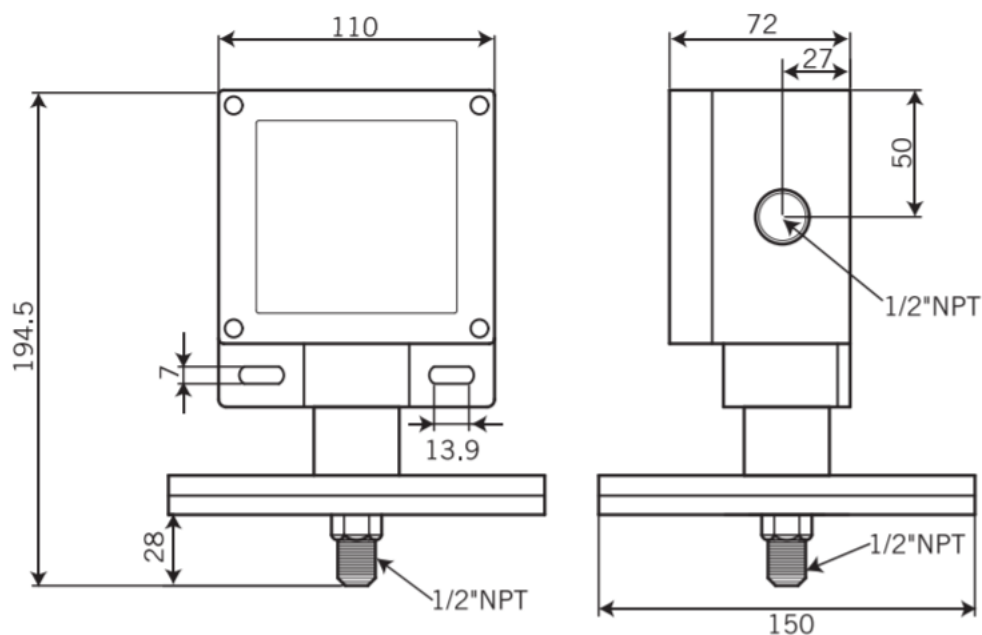




產品規格

品名	微壓開關			
壓力設定範圍	0.05 ~ 9.8psi	0.4~2.8psi	0.4~5.0psi	1.6~9.8psi
安裝接續	1/4" NPT外牙 / 1/2" NPT外牙			
電氣接續	1/2" NPT內牙 / 3/4" NPT內牙			
外殼材質	鋁合金烤漆			
接液材質	SS316			
開關型式	微動開關 SPDT x1 / SPDT x2 (同一動作點)			
接點容量	25~250VAC / 15A , DC125V / 0.4A , DC30V / 3A, 125~250VAC / 1A (黃金接點)			
靜止區域	0.015~0.3psi	0.2~0.5psi	0.3~0.6psi	0.3~0.8psi
最大耐壓	1000psi			
操作溫度	30~205°C			
重複性	1%FS			
防護等級	NEMA 4, 4X, IP66			

尺寸圖(mm)



選型範例

P15 - 01 - **A** - **B** - **A** - **1** - **N**

壓力設定範圍

A: 0.05 ~ 9.8psi

B: 0.4~2.8psi

C: 0.4~5.0psi

D: 1.6~9.8psi

安裝接續

A: 1/4" NPT內牙

B: 1/2" NPT外牙

電氣接續

A: 1/2" NPT內牙(標準)

B: 3/4" NPT內牙

接點數量

1: SPDT x1

2: SPDT x2 (同一動作點)

黃金接點

N: 否

G: 是