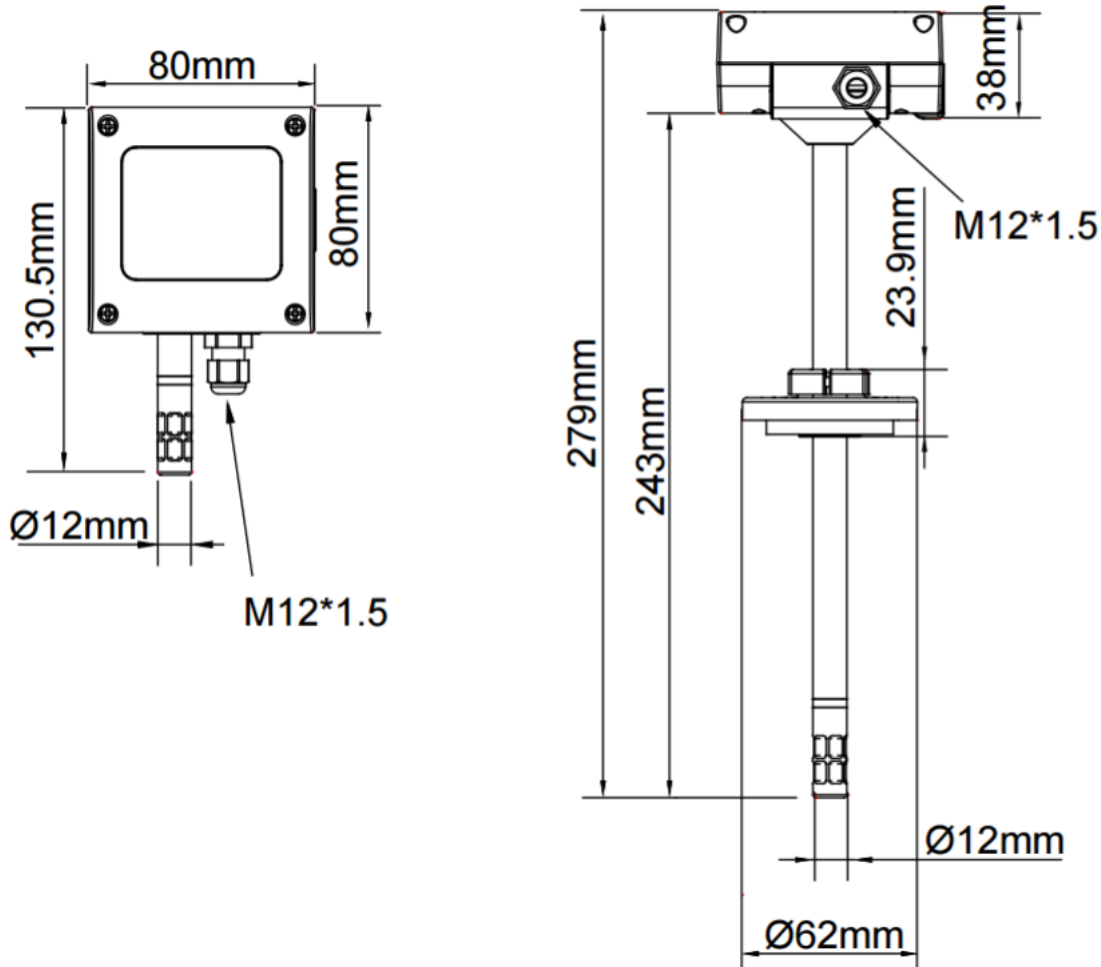




產品規格

品名	溫濕度傳送器
量測介質	空氣
安裝型式	壁掛式 / 風管式
量測範圍	溫度0~50°C(建議工作範圍15~35°C) 濕度0~100%RH (建議工作範圍20~80%RH)
輸出訊號	4~20mA / 0~10V
外殼材質	防火級PC
精度	溫度 0.002 x量測值 ± 0.3°C 濕度 ±3% (20~80%RH)
量測元件	溫度 PT1000 濕度 電容式濕度感測元件
負載阻抗	二線式電流 <math>(V-10) / 0.02 < 500\Omega</math> 二線式電流 <math>< 200\Omega</math> 三線式電壓 > 10K Ω
反應時間	20秒內趨近穩定值@25°C
溫度影響	0.2%RH /°C
輸出調整範圍	10%FS
耐溫度	儲存溫度-25~60°C 工作溫度0~50°C
工作電源	二線式 11~35VDC 三線式 15~35VDC / 19~29VAC
防護等級	IP54 (Sensor IP20)
認證	CE認證

尺寸圖



選型範例

TH09 - 01 - H - B - 0

安裝型式

H: 壁掛式 P: 風管式

量測種類

T: 溫度 H: 濕度 B: 溫濕度

輸出類型

0: 二線式4~20mA

1: 三線式4~20mA

2: 三線式0~10V