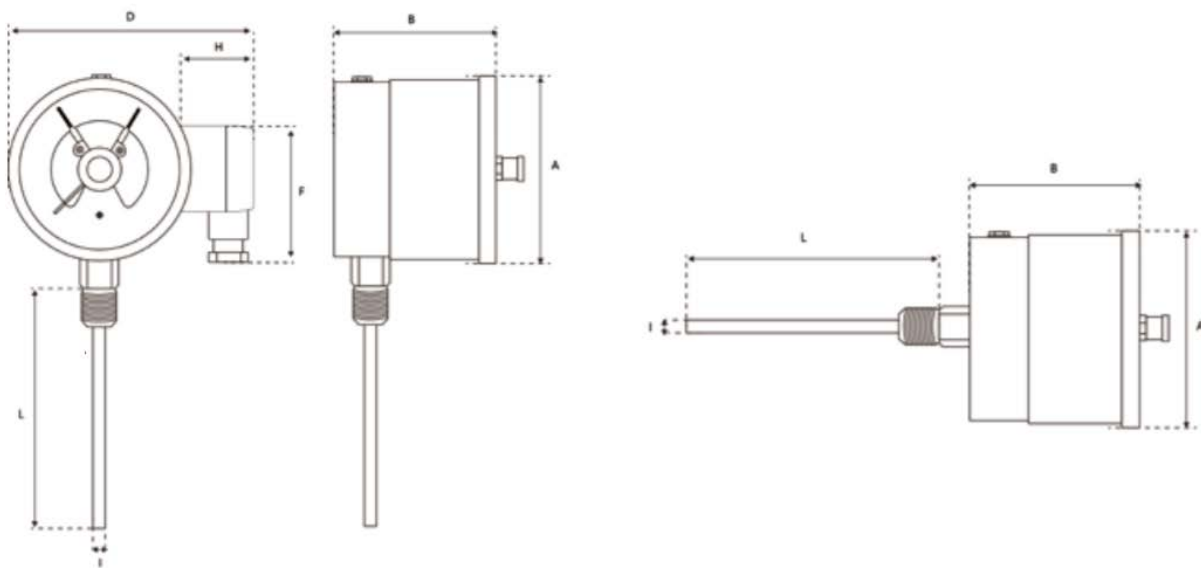




產品規格

品名	不鏽鋼接點溫度計(內藏型)
適用流體	與不鏽鋼304兼容的液體及氣體衛生需求環境
面徑	2.5", 4", 6"
牙口	1/4", 3/8", 1/2", 3/4", 1"
螺紋	BSPT / NPT / PF
面板	紅黑刻劃
測棒尺寸	外徑1/4" (6.35mm) 長度最短2.5" 最長80" (63.5mm ~ 2032mm)
溫度範圍	最小-50°C 最大+600°C
螺紋材質	不鏽鋼304
外殼材質	不鏽鋼304
測棒材質	不鏽鋼304
巴登管材質	銅合金
指針材質	鋁烤黑漆
鏡面材質	PC / 強化玻璃
接點材質	≥110V (80%銀, 20%鎳, 10μm黃金電鍍) ≤36V黃金
接點數量	最少1組, 最多4組(4", 6")
有效感溫長度	測棒末端2"~4"
最大電壓	230V, 18VA / 10W
溫度精度	±1.5%FS
工作溫度	穩定: 3/4*全刻劃 短時間: 1*全刻劃
溫度影響	以校正溫度為標準, 環境每改變4°C增加0.25%的誤差
使用條件	儀錶頂端不能接觸超過90°C以上的溫度 測棒不能長期暴露於超過全刻劃1/2或是400°C以上 (建議加裝套管)
防護等級	IP54 / IP65

尺寸圖(mm)



Size	A	B	D	F	H	L	I
2.5" (直接出線式)	63.5	60	65	x	12	Custom made	6.35~12
4"	100.6	87.7	141	73.2	37	Custom made	6.35~12
6"	149	87.7	184.5	73.2	37	Custom made	6.35~12

選型範例

TH03 - 01 - I - B - C - N - A - A - 1a1b - 1M - -10...+50°C

型式

I: I型 T: T型

面徑

A: 2.5" B: 4" C: 6"

牙口

A: 1/4" B: 3/8" C: 1/2"

D: 3/4" E: 1"

螺紋

B: BSPT N: NPT P: PF

測棒長度

A: 2.5" B: 4" C: 6"
D: 9" E: 12" X: request (≤ 80")

外徑

A: 6.35mm B: 8 mm
C: 9.5 mm D: 12 mm

X: request

接點型式

a (Normally Open) b (Normally Close) (最多四點)

電纜長度

1M: 1米 2M: 2米 3M: 3米

X: 其它請指定(至少+0.5米)

溫度範圍

-50...+600°C

其它請指定