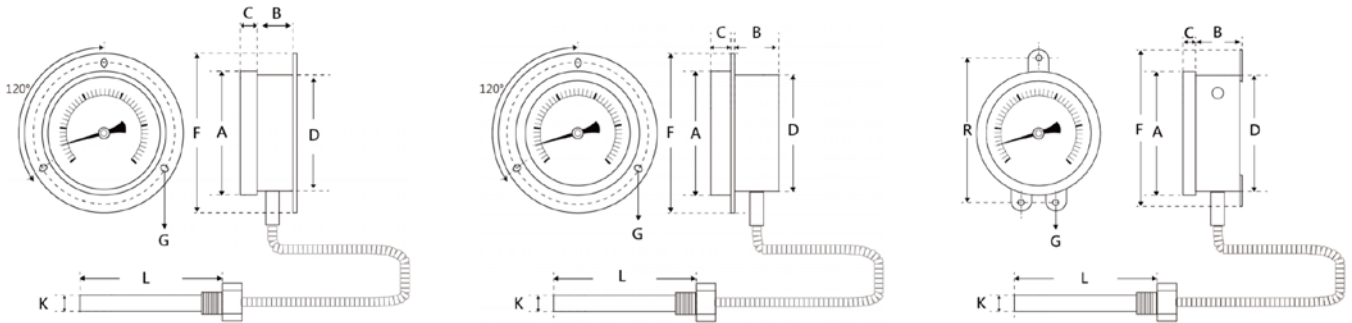




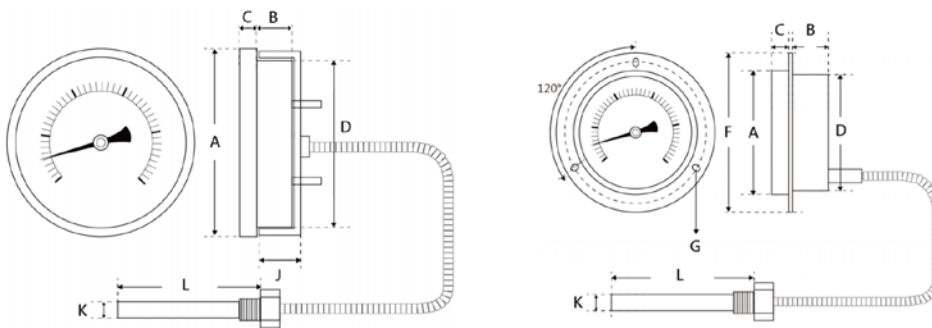
產品規格

品名	指針式隔測溫度計
適用流體	與不鏽鋼304兼容的液體及氣體
面徑	3", 4", 5", 6"
面板	紅黑刻劃 / 藍黑刻劃
測棒尺寸	外徑-1/2" (12mm) 長度-標準6"
毛細管尺寸	外徑-6.35mm 長度-3米
螺紋尺寸	1/2", 3/4", 1"
螺紋種類	BSPT, NPT, PF
鏡面材質	PC / 強化玻璃
指針材質	鋁烤黑漆
巴登管材質	銅合金
機芯材質	銅合金
上蓋材質	不鏽鋼
背殼材質	不鏽鋼304
螺紋材質	不鏽鋼304
測棒材質	不鏽鋼304
毛細管材質	不鏽鋼304
工作溫度	穩定: 3/4*全刻劃 短時間: 1*全刻劃
溫度範圍	-50°C ~ +650°C
溫度精度	±1.5%
防護等級	IP54

尺寸圖(mm)



Size	A	B	C	D	F	G	R	L	K
3"	85	33.7	11.5	67	105	5-8	request	≥ 150	≥ 12
4"	119	30.5	11.5	99	137	5-8	request	≥ 150	≥ 12
6"	164	37.5	11.5	145	191.5	5-8	182	≥ 150	≥ 12



Size	A	B	C	D	F	G	J	L	K
3"	85	33.7	11.5	67	105	5-8	request	≥ 150	≥ 12
4"	119	30.5	11.5	99	137	5-8	99	≥ 150	≥ 12
6"	164	37.5	11.5	145.5	191.5	5-8	request	≥ 150	≥ 12

名稱	氣體膨脹式	液體膨脹式
填充介質	填充氮氣(N ₂)	填充煤油或水銀
適用溫度	650°C 以內	400°C 以下
穩定性	稍差於液體	穩定性佳
洩漏性 (壽命)	稍差於液體	不易洩漏

選型範例

TH02 - 01 - L - A - 4 - A - N - A - E - 3M - -10...+50°C

安裝型式

L: 底接 B: 背接

固定

A: 法蘭三孔式-背緣
 B: 法蘭三孔式-前緣
 C: 法蘭三耳式-背緣
 D: U型固定架

面徑

3: 3" 4: 4" 5: 5" 6: 6"

牙口

A: 1/2" B: 3/4" C: 1"

螺紋

B: BSPT N: NPT P: PF

測棒長度

A: 6" B: 9" C: 12"

外徑

A: 6mm B: 6.35mm C: 8mm
 D: 9.5mm E: 12mm

毛細管

3M: 3米(標準) X: 其它請指定(至少+1米)

溫度範圍

-50...+650°C
 其它請指定