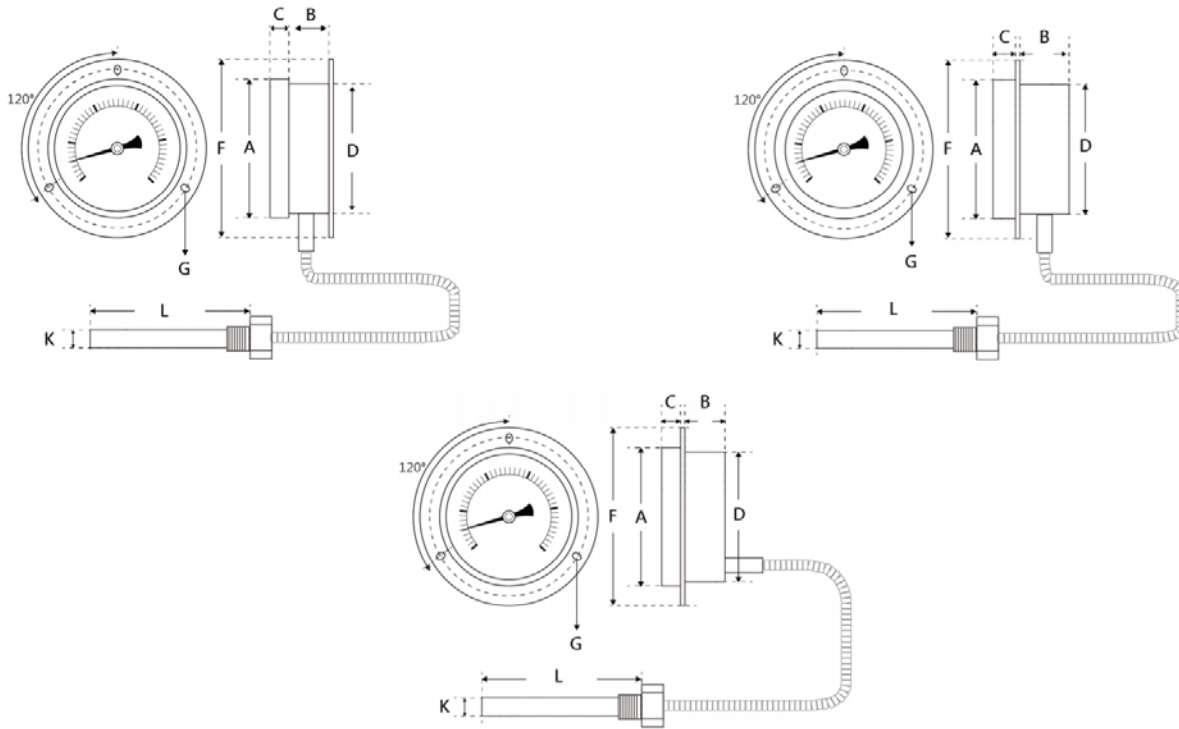




產品規格

品名	指針式隔測溫度計(充油款)
適用流體	與不鏽鋼304兼容的液體及氣體
面徑	4"
面板	紅黑刻劃 / 藍黑刻劃
測棒尺寸	外徑-1/2" (12mm) 長度-標準6"
毛細管尺寸	外徑-6.35mm 長度-3米
螺紋尺寸	1/2", 3/4", 1"
螺紋種類	BSPT, NPT, PF
鏡面材質	PC / 強化玻璃
指針材質	鋁烤黑漆
巴登管材質	銅合金
機芯材質	銅合金
上蓋材質	不鏽鋼
背殼材質	不鏽鋼304
螺紋材質	不鏽鋼304
測棒材質	不鏽鋼304
毛細管材質	不鏽鋼304
填充油體	甘油 / 矽油
工作溫度	穩定: 3/4*全刻劃 短時間: 1*全刻劃
溫度範圍	-50°C ~ +650°C
溫度精度	±2%
防護等級	IP65

尺寸圖(mm)



Size	A	B	C	D	F	G	L	K
4"	111	20.5	16	100	141	5-8	≥150	≥12

名稱	氣體膨脹式	液體膨脹式
填充介質	填充氮氣(N ₂)	填充煤油或水銀
適用溫度	650°C 以內	400°C 以下
穩定性	稍差於液體	穩定性佳
洩漏性 (壽命)	稍差於液體	不易洩漏

選型範例

TH02 - 02 - S - L - B - A - N - A - E - 3M - 50...+650°C

充油

G: 甘油

S: 矽油

安裝型式

L: 底接

B: 背接(限背緣法蘭固定)

固定

B: 法蘭三孔式-背緣

F: 法蘭三孔式-前緣

牙口

A: 1/2"

B: 3/4"

C: 1"

螺紋

B: BSPT

N: NPT

P: PF

測棒長度

A: 6"

B: 9"

C: 12"

外徑

A: 6mm

B: 6.35mm

C: 8mm

D: 9.5mm

E: 12mm

毛細管

3M: 3米(標準)

X: 其它請指定(至少+1米)

溫度範圍

-50...+650°C

其它請指定