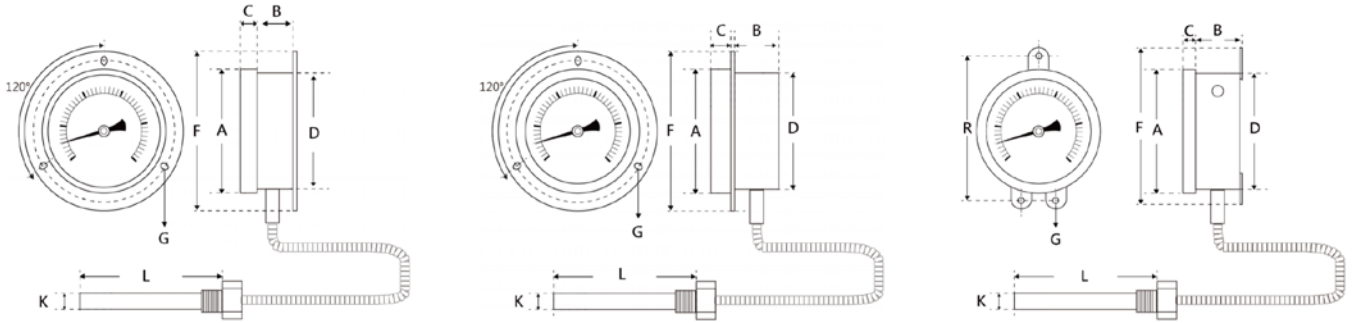




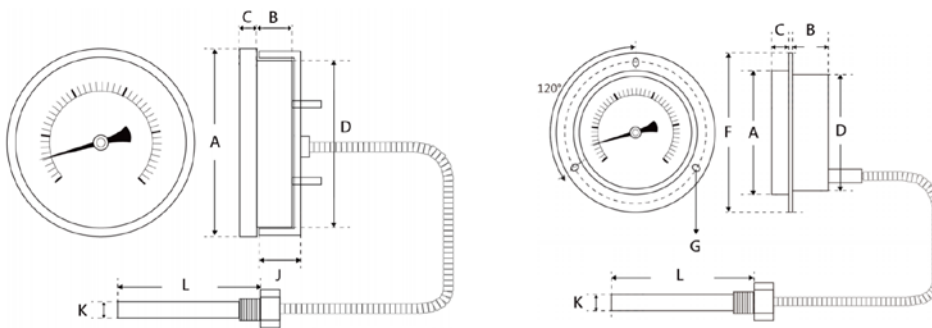
產品規格

品名	指針式隔測接點溫度計
適用流體	與不鏽鋼304兼容的液體及氣體衛生需求環境
面徑	3", 4", 6"
牙口	1/4", 3/8", 1/2", 3/4", 1"
螺紋	BSPT / NPT / PF
面板	紅黑刻劃 / 藍黑刻劃
測棒尺寸	外徑1/4" (6.35mm) 長度最短2.5" 最長80" (63.5mm ~ 2032mm)
溫度範圍	最小-50°C 最大+650°C
螺紋材質	不鏽鋼304
外殼材質	不鏽鋼304
測棒材質	不鏽鋼304
彈簧片材質	銅合金
指針材質	鋁烤黑漆
鏡面材質	PC / 強化玻璃
接點材質	≥110V (80%銀, 20%鎳, 10μm黃金電鍍) ≤36V黃金
接點數量	最少1組, 最多4組(4", 6")
接點動作	±1%
開關型式	SPST (Normally Close / Open)
最大電壓	250V max.
最大負載	18W(DC), 30VA(AC)
有效感溫長度	測棒末端2"~4"
溫度精度	±1.5%FS
工作溫度	穩定: 3/4*全刻劃, 短時間: 1*全刻劃
溫度影響	以校正溫度為標準, 環境每改變4°C增加0.25%的誤差
使用條件	儀錶頂端不能接觸超過90°C以上的溫度 測棒不能長期暴露於超過全刻劃1/2或是400°C以上 (建議加裝套管)
防護等級	IP54

尺寸圖(mm)



Size	A	B	C	D	F	G	R	L	K
3"	85	33.7	11.5	67	105	5-8	request	≥ 150	≥ 12
4"	119	30.5	11.5	99	137	5-8	request	≥ 150	≥ 12
6"	164	37.5	11.5	145	191.5	5-8	182	≥ 150	≥ 12



Size	A	B	C	D	F	G	J	L	K
3"	85	33.7	11.5	67	105	5-8	request	≥ 150	≥ 12
4"	119	30.5	11.5	99	137	5-8	99	≥ 150	≥ 12
6"	164	37.5	11.5	145.5	191.5	5-8	request	≥ 150	≥ 12

名稱	氣體膨脹式	液體膨脹式
填充介質	填充氮氣(N ₂)	填充煤油或水銀
適用溫度	650°C 以內	400°C 以下
穩定性	稍差於液體	穩定性佳
洩漏性 (壽命)	稍差於液體	不易洩漏

選型範例

