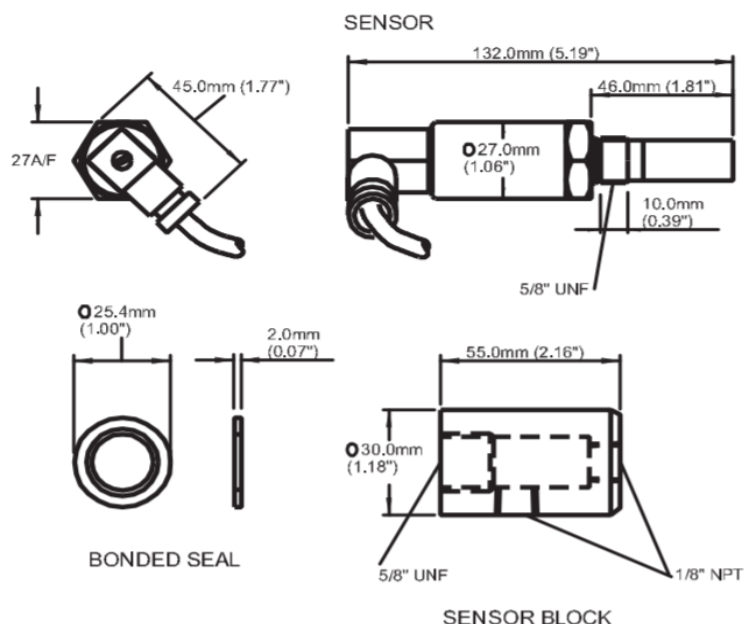




## 產品規格

品名	露點傳送器
量測範圍	-100~+20°C dp
精度	±2°C dp
反應時間	5 mins to T95 (乾到濕)
重複性	0.5°C dp
訊號輸出	二線式4~20mA
輸出範圍	在氣體中濕氣含量0~3000ppmv
工作電壓	12~28VDC
負載電阻	250Ω@12V (500Ω@24V)
操作範圍	0~100%RH
操作溫度	-40~+60°C
操作壓力	45MPa (max)
流量	1~5NL/min , 0~10m/sec
防護等級	IP66 (NEMA 4)
外殼材質	不鏽鋼
濾頭材質	HDPE / 不鏽鋼
安裝接續	5/8"-18UNF

## 尺寸圖



## 選型範例

TH14 - 01 - H

濾頭材質

H: HDPE

S: 不鏽鋼