



產品規格

| | |
|--------|---|
| 品名 | 渦流流量計 |
| 適用流體 | 液體, 氣體, 蒸氣 |
| 適用雷諾數 | $2 \times 10^4 \sim 7 \times 10^6$ (DN25~100) / $4 \times 10^4 \sim 7 \times 10^6$ (DN150~300) |
| 適用口徑 | DN25, DN32, DN40, DN50, DN65, DN80, DN100, DN125, DN150, DN200, DN250, DN300 |
| 口徑接續 | 法蘭安裝 |
| 量測範圍 | 水 $1.5 \sim 1720 \text{m}^3/\text{h}$, 氣體 $15 \sim 16000 \text{m}^3/\text{h}$ (@1atm, 20°C), 飽和蒸氣 $20.5 \sim 199600 \text{kg/h}$ |
| 訊號輸出 | 電流輸出 $4 \sim 20 \text{mA}$ / 頻率輸出NPN(或PNP) |
| 數位通訊 | RS485 (Modbus) |
| 環境溫度 | $-25 \sim 60^\circ\text{C}$ |
| 環境濕度 | $5 \sim 95\% \text{RH}$ (無結露) |
| 流體溫度 | $-40 \sim 150^\circ\text{C}$ |
| 環境大氣壓力 | $0.86 \sim 1.06 \text{bar}$ |
| 工作壓力 | $16 \sim 320 \text{bar}$ (液體或氣體) / $1 \sim 25 \text{bar}$ (飽和蒸氣) |
| 工作電源 | 外部供電 24VDC / 鋰電池 3.6VDC |
| 精度 | $\pm 1\% \text{FS}$ (液體) / $\pm 1.5\% \text{FS}$ (氣體或蒸氣) |
| 防護等級 | IP65 |

*出廠校驗介質為水或空氣

量測範圍(常用介質)

| 管徑(mm) | 流量範圍(m^3/h) | |
|--------|-------------------------------|------------|
| | 水 | 氣體 |
| 25 | 1.5~15 | 10~100 |
| 40 | 3.6~36 | 15~300 |
| 50 | 6.0~60 | 35~500 |
| 80 | 11~110 | 60~1050 |
| 100 | 17~170 | 100~1850 |
| 150 | 27~360 | 220~3600 |
| 200 | 60~780 | 400~7000 |
| 250 | 90~1200 | 700~11000 |
| 300 | 160~1720 | 1000~16000 |

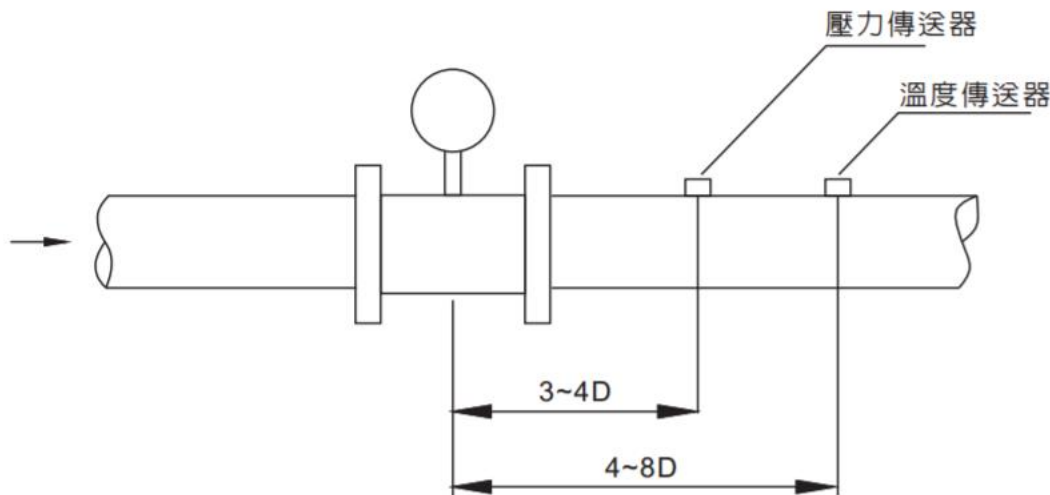
量測範圍(飽和蒸氣)

| 管徑 (mm) | 流量 範圍 | 量測可能範圍(kg/h) | | | | | | | | |
|------------|----------|--------------|--------|--------|--------|--------|--------|--------|---------|--------|
| | | 0.1MPa | 0.2MPa | 0.4MPa | 0.6MPa | 0.8MPa | 1.0MPa | 1.5MPa | 2.0MPa | 2.5MPa |
| 25 | 最小 | 11.55 | 16.70 | 26.80 | 36.70 | 46.20 | 56.30 | 81.00 | 105.7 | 130.0 |
| | 最大 | 115.5 | 167.0 | 268.0 | 367.0 | 462.0 | 563.0 | 81.00 | 1057.0 | 1300.0 |
| 40 | 最小 | 17.33 | 25.05 | 40.20 | 55.05 | 69.30 | 84.45 | 121.5 | 158.55 | 195.0 |
| | 最大 | 346.5 | 501.0 | 804.0 | 1101.0 | 1386.0 | 1689.0 | 2430.0 | 3171.0 | 3900.0 |
| 50 | 最小 | 40.43 | 58.45 | 93.80 | 128.45 | 161.7 | 179.05 | 283.5 | 369.95 | 455.0 |
| | 最大 | 577.5 | 835.0 | 1340.0 | 1835.0 | 2310.0 | 2815.0 | 4050.0 | 5285.0 | 6500.0 |
| 80 | 最小 | 69.30 | 100.2 | 160.8 | 220.2 | 277.2 | 337.8 | 486.0 | 634.2 | 780.0 |
| | 最大 | 1212.8 | 1753.5 | 2814.0 | 3853.5 | 4851.0 | 5911.5 | 8505.0 | 11098.5 | 13650 |
| 100 | 最小 | 115.5 | 167.0 | 268.0 | 367.0 | 462.0 | 563.0 | 810.0 | 1057.0 | 1300.0 |
| | 最大 | 2136.8 | 3089.5 | 4958.0 | 6789.5 | 8547.0 | 1041.5 | 14985 | 19554.5 | 24050 |
| 150 | 最小 | 196.35 | 283.9 | 455.6 | 623.9 | 785.4 | 957.1 | 1377.0 | 1796.9 | 2210.0 |
| | 最大 | 4158.0 | 6012.0 | 9648.0 | 12312 | 16632 | 20268 | 29160 | 38052 | 46800 |
| 200 | 最小 | 462.00 | 668.0 | 1072.0 | 1468.0 | 1848.0 | 2252.0 | 3240.0 | 4228.0 | 5200.0 |
| | 最大 | 8085.0 | 11690 | 18760 | 25690 | 32340 | 39410 | 56700 | 73990 | 91000 |
| 250 | 最小 | 808.50 | 1169.0 | 1876.0 | 2569.0 | 3234.0 | 3941.0 | 5670.0 | 7399.0 | 9100.0 |
| | 最大 | 12705 | 18370 | 29480 | 40370 | 50820 | 61930 | 89100 | 116270 | 143000 |
| 300 | 最小 | 1155.0 | 1670.0 | 2680.0 | 3670.0 | 4620.0 | 5630.0 | 8100.1 | 10570 | 13000 |
| | 最大 | 18480 | 26720 | 42880 | 58720 | 73920 | 90080 | 129600 | 169120 | 208000 |

安裝要求

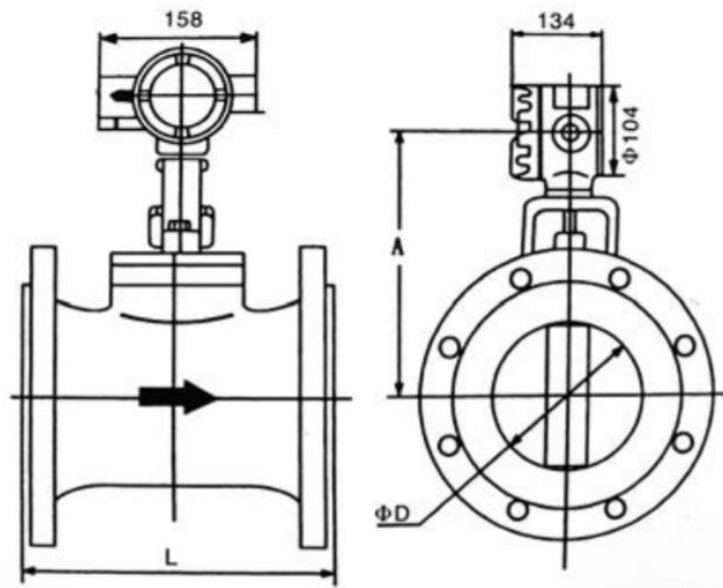
| 上游管道形式 | 直管段要求長度(至少) | |
|--------------|-------------|-----|
| | 上游側 | 下游側 |
| 同心收縮管 | 15D | 5D |
| 同心擴大管 | 35D | 5D |
| 一個90°C彎頭 | 20D | 5D |
| 兩個同平面90°C彎頭 | 25D | 5D |
| 兩個不同平面90°C彎頭 | 30D | 5D |
| 全開閥門 | 20D | 5D |
| 半開閥門 | 40D | 5D |

*D為流量計管徑



管道上若安裝溫度感測器及壓力感測器時, 應安裝在流量計的下游側

尺寸圖(mm)



| 管徑(mm) | A(mm) | øD(mm) | L(mm) | 重量(kg) |
|--------|-------|--------|-------|--------|
| 25 | 195 | 25 | 180 | 5 |
| 40 | 203 | 40 | 200 | 8 |
| 50 | 208 | 51 | 232 | 11 |
| 80 | 225 | 71 | 240 | 19 |
| 100 | 233 | 91 | 250 | 25 |
| 150 | 270 | 139 | 270 | 33 |
| 200 | 269 | 186 | 310 | 45 |
| 250 | 292 | 231 | 370 | 70 |
| 300 | 315 | 276 | 400 | 100 |

選型範例

F07 - 01 - 80 - L - 10 - J - A - D - D - N

管徑

25: DN25 32: DN32 40: DN40 50: DN50
 65: DN65 80: DN80 100: DN100 125: DN125
 150: DN150 200: DN200 250: DN250 300: DN300

量測介質

L: 液體 G: 氣體或蒸氣

公稱壓力

10: 10bar 25: 25bar 40: 40bar X: 其它

法蘭規格

J: JIS A: ANSI D: DIN

訊號輸出

A: 電流輸出4~20mA N: 頻率輸出NPN P: 頻率輸出PNP

工作電源

D: 外部供電24VDC L: 鋰電池3.6VDC

現場顯示

N: 無 D: 有(瞬間量及累積量)

數位通訊

N: 無 R: RS485 (Modbus)