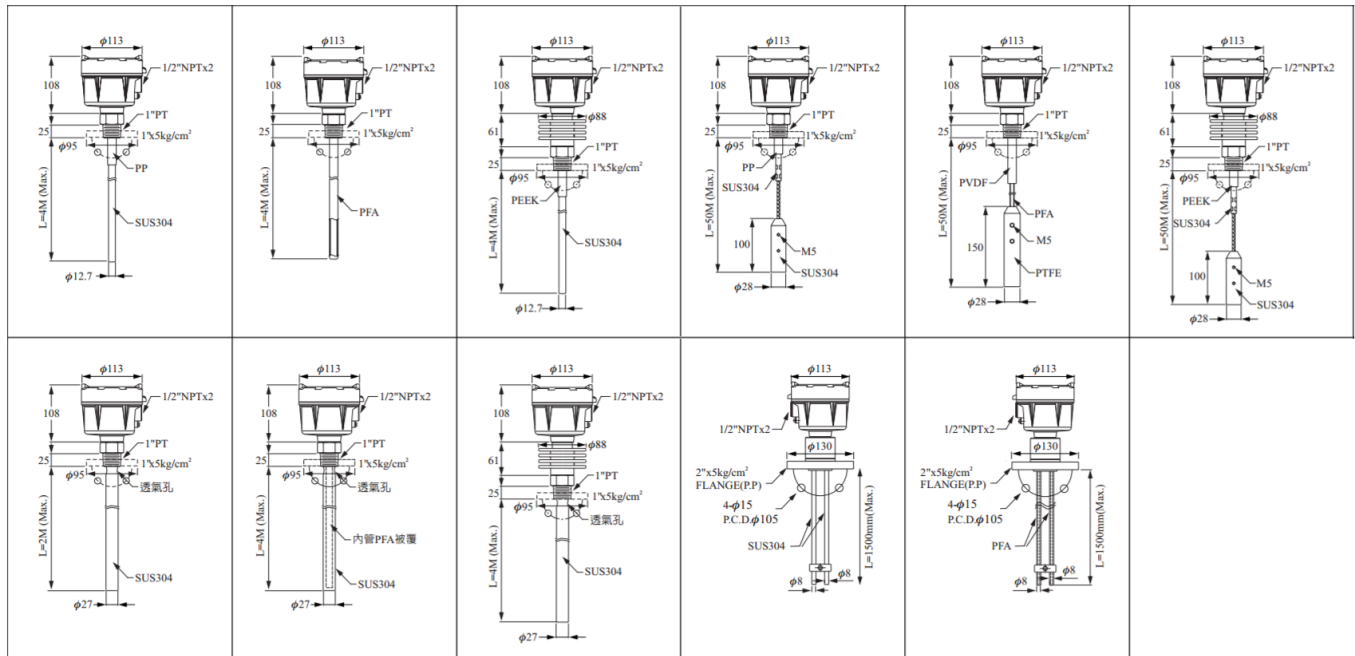




產品規格

| | |
|---------|--|
| 品名 | 電容式液位計 |
| 探棒型式 | 單探棒 / 單探棒加裝防波管 / 雙探棒 / 重鏈型 |
| 安裝接續 | 1" PT牙口 / 1" JIS 5K法蘭 (雙探棒為2" JIS 5K法蘭) |
| 感測範圍 | 20~2000pF |
| 輸出 | 4~20mA二線式 (HART可選購) |
| 探棒材質 | SS304 / SS316 / SS304+PFA被覆 *重鏈型PFA被覆為探棒部份, 重鏈部份為PTFE材質 |
| 耐溫 | 環境溫度-20~85°C 操作溫度-40~85°C(200°C) |
| 耐壓 | 單探棒 40kg/cm ² (PFA被覆為32kg/cm ²) 單探棒加裝防波管 40kg/cm ² (PFA被覆為32kg/cm ²) 雙探棒 5kg/cm ² 重鏈型 40kg/cm ² (PFA被覆為32kg/cm ²) |
| 精度 | ±1%FS或0.5pF取較大者 |
| 溫度效應 | ±0.2%FS /°C或0.1pF/°C取較大者 |
| 工作電源 | 18~30VDC |
| 接線盒防護等級 | IP65 |
| 防爆認證 | 耐壓防爆 (選購項目) |

尺寸圖(mm)



選型範例

L 15 - 01 - A - A - 0 - A - N - N - 2000

安裝接續

A: 1" PT牙口 B: 1" JIS 5K法蘭
 C: 2" JIS 5K法蘭 X: 其它

探棒型式

A: 單探棒 B: 單探棒加裝防波管
 C: 雙探棒 D: 重鏈型

探棒材質

0: SS304 1: SS316

2: SS304+PFA被覆

操作溫度

A: -40~85°C B: -40~200°C

HART功能

N: 無 H: 有

防爆功能

N: 無 E: 耐壓防爆

探棒長度(mm)

自填