



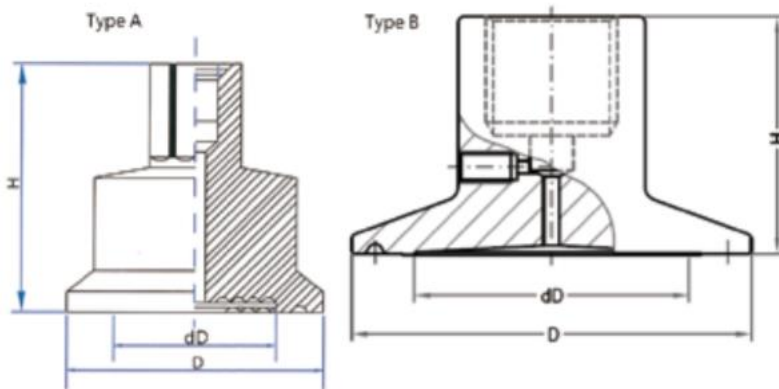
產品規格

品名	衛生級隔膜壓力表
適用流體	腐蝕, 汙染, 黏稠, 含雜質, 結晶性
接續型式	衛生夾接
接續尺寸	DN20...DN100
隔膜材質	SS304 / SS316 / SS316L
膜片材質	SS316L / SS304L / Hastelloy C276
填充液體	植物性油
流體溫度	60°C / 80~200°C / 200~400°C
防護等級	IP68
其它需求	散熱導管 / 散熱器 / 隔測導管 / 內部填充醫療用植物性油, 礦物性油

壓力限制

螺紋尺寸	最小壓力限制	最大壓力限制
1-1/2"	0...2.5bar -1...0bar	0...40bar
2" 或以上	-1...1bar 0...1bar	0...40bar

尺寸圖(mm)



CLAMP connection per ISO-2852

DN in inch	dD	D	H	Code
3/4"	17	25	40	2100
1"	23	50.5	37	2200
1-1/2"	34	50.5	37	2300
2"	46	64	45	2400
2-1/2"	58	77.5	45	2500
3"	69	91	45	2600
4"	95	119	45	2700

CLAMP connection per ISO-2852 for pipes per ISO-2037

DN in mm	PN	dD	D	H	Code
25	25	22.6	50.5	14	3100
32	25	27	50.5	12	3200
40	25	34	64	12	3300
50	13	46	77.5	14	3400
65	10	65	91	14	3500

CLAMP connection per DIN 32676 for pipes per ASME BPE

DN in inch	PN	dD	D	H	Code
1"	25	22.6	50.5	14	4100
1-1/2"	25	34	50.5	12	4200
2"	16	46	64	14	4300
2-1/2"	16	51	77.5	14	4400
3"	10	65	91	14	4500

CLAMP connection per ISO 2852 for pipes per ISO 2037

DN in inch	PN	dD	D	H	Code
25	16	22.6	50.5	14	5100
38	16	34	50.5	12	5200
51	16	46	64	14	5300
63.5	10	51	77.5	14	5400
76.1	10	65	91	14	5500

選型範例

P16 - 02 - 0 - 0 - A - 2300 - S - L - 0...10bar

隔膜材質

0: SS304 1: SS316 2: SS316L

膜片

0: SS316L 1: SS304L 2: Hastelloy C276

夾片型式

A: type A B: type B

夾片規格

請參考夾片規格

接續型式

U: 上座 S: 整組(上座+墊片+夾具)

流體溫度

L: 60°C以內 M: 80~200°C

H: 200~400°C

壓力範圍

請參考壓力限制