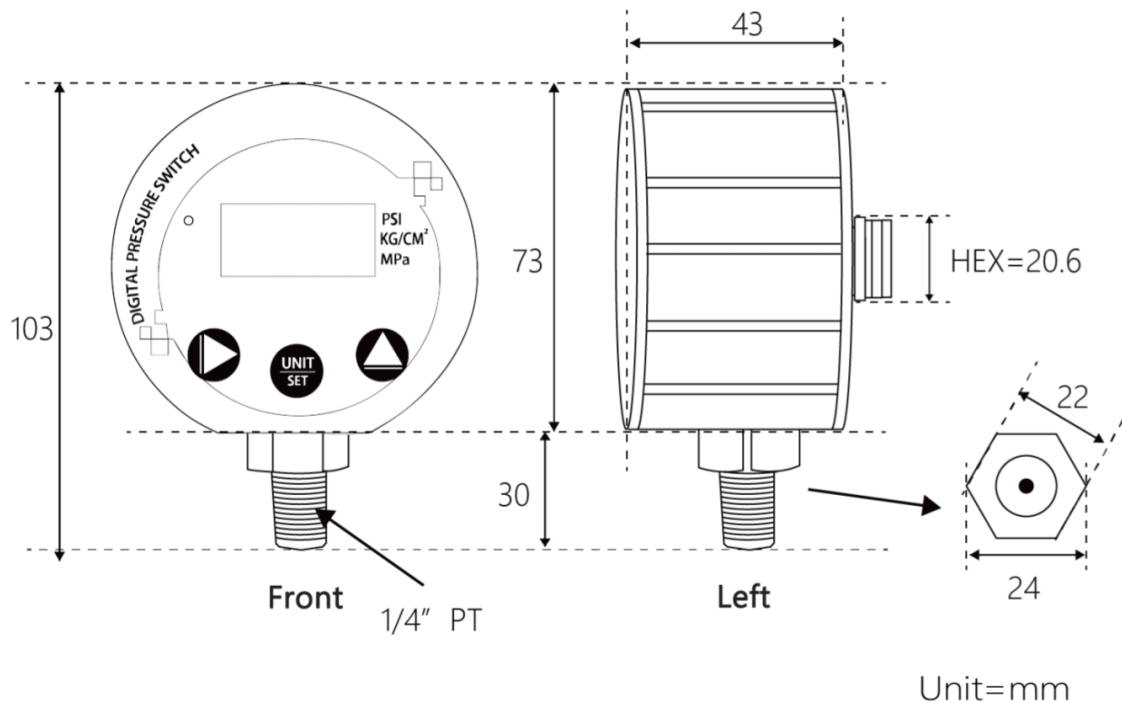




產品規格

品名	數位壓力開關
適用流體	與不鏽鋼304L兼容的液體及氣體
安裝接續	1/4" NPT, 1/4" BSPT, 1/4" PF
錶面直徑	3" (75.5mm)
量測範圍	-760mmHg~200psi / 0..5 to 5000psi
顯示畫面	四位數LCD 面板尺寸30*14.5mm 解析度0.001 具黃色背光 單位切換MPa / bar / kg/cm ²
材質	螺紋-SS304 / SS316L 外框-鋁合金陽極處理 背殼-ABS 保護套-橡膠 感測元件-SS316L膜片
輸出	NPN / PNP (Hysteresis mode, Reverse output) 4~20mA
數值更新頻率	2次/秒
環境溫度	-40~60°C
流體溫度	-10~60°C
環境濕度	95%R.H.
大氣壓力	860...1060mbar
精度	±0.25%@22°C (±0.5%FS@0~50°C)
過壓使用	3*全刻劃
破碎壓力	5*全刻劃
供應電源	DC8-28V (建議電壓DC24V)
防護等級	NEMA 4X, IP65

尺寸圖



選型範例

P19 - 01 - N - N - N - A - R - 0...100psi

安裝接續

N: 1/4" NPT

B: 1/4" BSPT

P: 1/4" PF

開關訊號

N: NPN

P: PNP

變壓器220V

N: 無

P: PSD

類比輸出

N: 無

A: 4~20mA

橡膠保護套

N: 無

R: 有

量測範圍

-760mmHg~200psi

0...5 to 5000psi