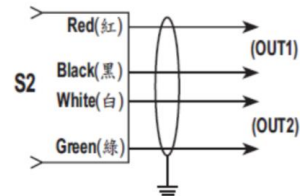
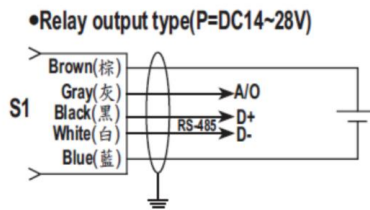
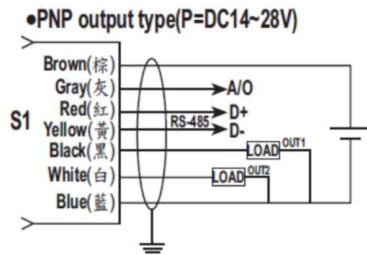
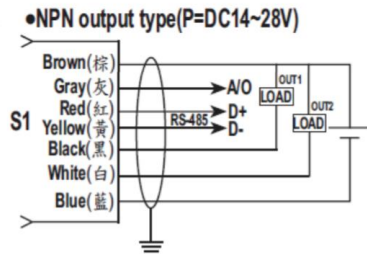
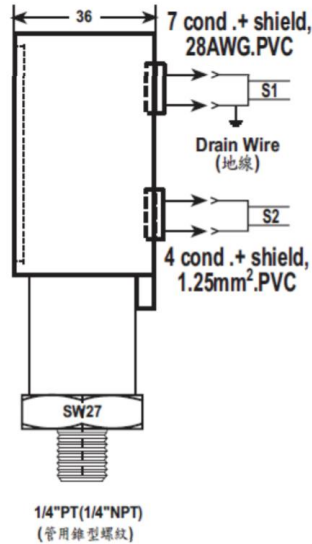
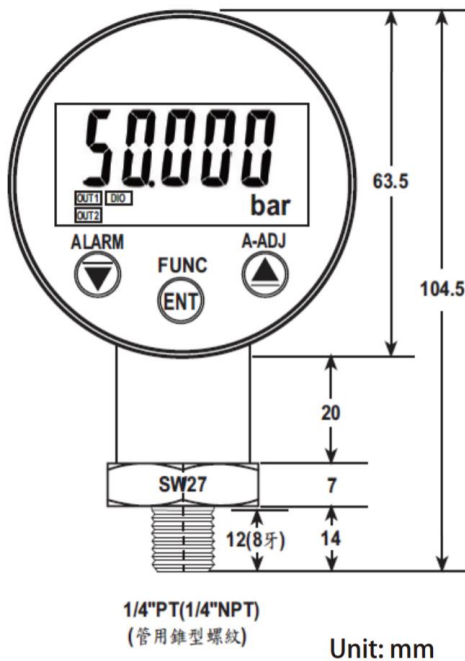




產品規格

品名	數位壓力開關
適用流體	與不鏽鋼316兼容的液體及氣體
安裝接續	1/4"BSPT, 1/4"NPT, 1/2"NPT
外殼尺寸	63.5 x 63.5mm
量測範圍	-1~2bar / -1~10bar / -1~50bar / 0~250bar
顯示畫面	亮紅色/綠色五位數LCD 面板尺寸35.5*18mm 壓力單位Bar, kg/cm ² , KPa, MPa, psi, mmHg, inHg
材質	螺紋-SS316 / SS316L 顯示器-NYLON66+PBT+15%GF(UL94V-0) 密封材質-NBR(16bar以下) / PVDF(16bar以上) 感測元件-Ceramic A12O3-96% 壓阻式SS316
開關規格	NPNx2 / PNPx2 / 繼電器x2 繼電器容量AC250V-5A / DC30V-7A 電晶體輸出容量DC60V-100mA
類比輸出	解析度16bit DAC 輸出反應速度<50ms (0~90%)
最大允許過載壓力	2*全量程 (60bar以下) 1.5*全量程 (60bar以上)
破碎壓力	3*全量程 (160bar以下) 1.8*全量程 (250bar以上)
數值更新頻率	0.1~9.9秒
運作溫度	-10~60°C
儲存與接液溫度	-30~80°C
環境濕度	95%R.H.
大氣壓力	860...1060mbar
供應電源	14-30VDC
熱感度/零點溫度飄移	±0.05% /10°C
零點長期穩定度	±0.1% /年 (60bar以下) ±0.15% /年 (60bar以上)
精度	±0.25%
防護等級	NEMA 4X, IP65
認證	CE

尺寸及接線圖



選型範例

P19 - 02 - N2 - NS - A - N - 2 - -1~10bar

安裝接續

B2: 1/4"BSPT

N2: 1/4"NPT

N4: 1/2"NPT

警報輸出

N: 無

NS: NPNx2

PS: PNPx2

RS: 繼電器x2

類比輸出

N: 無

V: 1~5V

A: 4~20mA

X: 其它請指定

RS-485輸出

N: 無

R: 有

纜線長度

2: 2M

X: 其它請指定

量測範圍

-1~2bar / -1~10bar / -1~50bar / 0~250bar