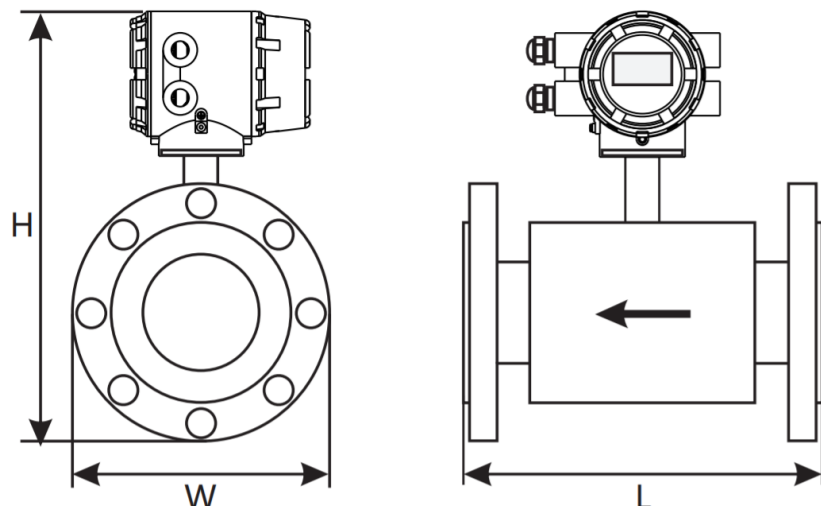




產品規格

| | | |
|------|--|--|
| 品名 | 電磁式熱量計(一體型) | |
| 接續方式 | 法蘭 | |
| 適用管徑 | DN15~DN1200 | |
| 介質條件 | 導電度 $\geq 30 \text{ uS/cm}$ | |
| 量測範圍 | 流速 $0.3\text{m/s} \sim 10\text{m/s}$, 溫度 $-20^{\circ}\text{C} \sim 120^{\circ}\text{C}$ | |
| 顯示畫面 | 流量 | 5位數瞬間量, 9位數累積量 |
| | 熱量 | 6位數瞬間量, 9位整數加3位小數累積量 |
| | 溫度 | 3位數出水溫度, 3位數回水溫度(與熱量畫面同一頁) |
| 訊號輸出 | 4~20mA, Pulse (最高頻率5kHz) | |
| 數位通訊 | RS485 Modbus RTU / RS485 BACnet | |
| 外殼材質 | CS / SS304 / SS316 | |
| 內襯材質 | Neoprene(DN15~1200) / PTFE(DN15~600) / FEP(DN15~200) / PFA(定製) | |
| 電極材質 | SS316L / HC / HB / Ti / Ta / Pt | |
| 工作耐壓 | 標準1.0MPa (DN15~800) | |
| | 選項1.6MPa (DN15~800) / 2.5MPa (DN15~600) / 4.0MPa (DN15~50) | |
| 環境溫度 | 0~55°C | |
| 介質溫度 | -10~80°C | |
| 精度 | 流量 | $\pm 0.3\%$ of reading (流速 $\geq 1\text{m/s}$) / $\pm 2\text{mm/s}$ (流速 $< 1\text{m/s}$) |
| | 溫度 | $\pm 0.1^{\circ}\text{C}$ ($-20^{\circ}\text{C} \sim 120^{\circ}\text{C}$) |
| 工作電源 | 220VAC / 24VDC | |
| 防護等級 | IP65 | |

尺寸圖



尺寸表

| 口徑(mm) | 尺寸 | | | 重量(kg) |
|--------|------|------|------|--------|
| | L | W | H | |
| 15 | 200 | 95 | 315 | 6 |
| 20 | 200 | 105 | 315 | 6.5 |
| 25 | 200 | 115 | 315 | 6.8 |
| 32 | 200 | 140 | 315 | 7.1 |
| 40 | 200 | 150 | 315 | 7.6 |
| 50 | 200 | 165 | 320 | 9.9 |
| 65 | 200 | 185 | 350 | 10.6 |
| 80 | 200 | 200 | 365 | 12.3 |
| 100 | 250 | 220 | 380 | 14.7 |
| 125 | 250 | 250 | 410 | 17.9 |
| 150 | 300 | 285 | 440 | 24.6 |
| 200 | 350 | 340 | 495 | 32.7 |
| 250 | 450 | 395 | 560 | 43.5 |
| 300 | 500 | 445 | 600 | 58 |
| 350 | 550 | 505 | 670 | 78 |
| 400 | 600 | 565 | 720 | 97 |
| 450 | 600 | 615 | 765 | 110 |
| 500 | 600 | 670 | 820 | 122 |
| 600 | 600 | 780 | 930 | 161 |
| 700 | 700 | 860 | 1010 | 241 |
| 800 | 800 | 975 | 1110 | 420 |
| 900 | 900 | 1075 | 1210 | 541 |
| 1000 | 1000 | 1175 | 1310 | 668 |
| 1200 | 1200 | 1405 | 1540 | 858 |

選型範例

F12 - 03 - 0 - F - 80 - A - C - N - 0 -

型式

0: 一體型

接續方式

F: 法蘭

接續口徑

DN 15 / 20 / 25 / 32 / 40 / 50 / 65 / 80 / 100 /
125 / 150 / 200 / 250 / 300 / 350 / 400 / 450 /
500 / 600 / 700 / 800 / 900 / 1000 / 1200

工作耐壓

A: 1.0MPa B: 1.6MPa C: 2.5MPa D: 4.0MPa

外殼材質

C: CS S4: SS304 S6: SS316

內襯材質

N: Neoprene(DN15~2000)

T: PTFE(DN15~600)

F: FEP(DN15~200)

A: PFA

電極材質

0: SS316L 1: HC 2: HB 3: Ti
4: Ta 5: Pt

A - P - R - A - Y - N

電流輸出

N: 無 A: 4~20mA

頻率輸出

N: 無 P: 有

數位通訊

N: 無

R: RS485 Modbus RTU

B: RS485 BACnet

工作電源

A: 220VAC D: 24VDC

加購PT1000 x2

N: 無 Y: 有

加購接地環(DN15~DN450)

N: 無 Y: 有