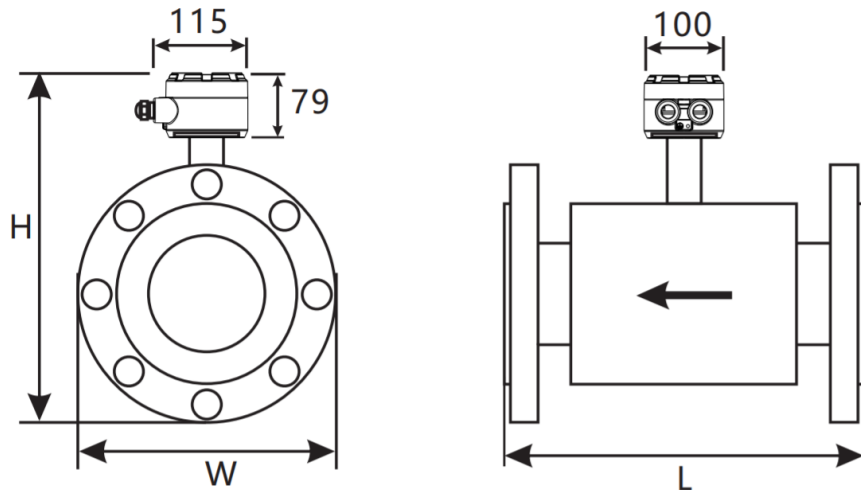




## 產品規格

品名	電磁式熱量計(分離型)	
接續方式	法蘭	
適用管徑	DN15~DN1200	
介質條件	導電度 $\geq 30 \text{ uS/cm}$	
量測範圍	流速 $0.3\text{m/s} \sim 10\text{m/s}$ , 溫度 $-20^{\circ}\text{C} \sim 120^{\circ}\text{C}$	
顯示畫面	流量	5位數瞬間量, 9位數累積量
	熱量	6位數瞬間量, 9位整數加3位小數累積量
	溫度	3位數出水溫度, 3位數回水溫度(與熱量畫面同一頁)
訊號輸出	4~20mA, Pulse (最高頻率5kHz)	
數位通訊	RS485 Modbus RTU / RS485 BACnet	
外殼材質	CS / SS304 / SS316	
內襯材質	Neoprene(DN15~1200) / PTFE(DN15~600) / FEP(DN15~200) / PFA(定製)	
電極材質	SS316L / HC / HB / Ti / Ta / Pt	
工作耐壓	標準1.0MPa (DN15~800)	
	選項1.6MPa (DN15~800) / 2.5MPa (DN15~600) / 4.0MPa (DN15~50)	
環境溫度	0~55°C	
介質溫度	$-10 \sim 80^{\circ}\text{C}$ (Neoprene) / $-25 \sim 120^{\circ}\text{C}$ (PTFE) / $-25 \sim 120^{\circ}\text{C}$ (FEP) / $-20 \sim 180^{\circ}\text{C}$ (PFA)	
精度	流量	$\pm 0.3\%$ of reading (流速 $\geq 1\text{m/s}$ ) / $\pm 2\text{mm/s}$ (流速 $< 1\text{m/s}$ )
	溫度	$\pm 0.1^{\circ}\text{C}$ ( $-20^{\circ}\text{C} \sim 120^{\circ}\text{C}$ )
工作電源	220VAC / 24VDC	
防護等級	IP65 / IP68	
電纜線長	標準10米, 最長不超過20米	

## 尺寸圖



## 尺寸表

口徑(mm)	尺寸			重量(kg)
	L	W	H	
15	200	95	220	5.5
20	200	105	220	6
25	200	115	220	6.3
32	200	140	220	6.6
40	200	150	220	7.1
50	200	165	225	9.4
65	200	185	255	10.1
80	200	200	275	11.8
100	250	220	285	14.2
125	250	250	315	17.4
150	300	285	345	24.1
200	350	340	400	32.2
250	450	395	465	43
300	500	445	505	58
350	550	505	575	78
400	600	565	625	97
450	600	615	670	112
500	600	670	725	122
600	600	780	835	161
700	700	860	915	241
800	800	975	1015	420
900	900	1075	1115	541
1000	1000	1175	1215	668
1200	1200	1405	1445	858

## 選型範例

F12 - 04 - 0 - F - 80 - A - C - N - 0 -

**型式**

- 0: 壁掛分離型
- 1: 支架分離型

**接續方式**

- F: 法蘭

**接續口徑**

DN 15 / 20 / 25 / 32 / 40 / 50 / 65 / 80 / 100 /  
125 / 150 / 200 / 250 / 300 / 350 / 400 / 450 /  
500 / 600 / 700 / 800 / 900 / 1000 / 1200

**工作耐壓**

- A: 1.0MPa    B: 1.6MPa    C: 2.5MPa    D: 4.0MPa

**外殼材質**

- C: CS            S4: SS304    S6: SS316

**內襯材質**

- N: Neoprene(DN15~2000)            T: PTFE(DN15~600)
- F: FEP(DN15~200)                    A: PFA

**電極材質**

- 0: SS316L    1: HC            2: HB            3: Ti
- 4: Ta            5: Pt

A - P - R - A - B - 10 - Y - N

**電流輸出**

- N: 無            A: 4~20mA

**頻率輸出**

- N: 無            P: 有

**數位通訊**

- N: 無
- R: RS485 Modbus RTU
- B: RS485 BACnet

**工作電源**

- A: 220VAC    D: 24VDC

**防護等級**

- A: IP65            B: IP68

**電纜線長**

- 10: 標準10米
- X: 自填(20米內)

**加購PT1000 x2**

- N: 無            Y: 有

**加購接地環(DN15~DN450)**

- N: 無            Y: 有