



產品規格

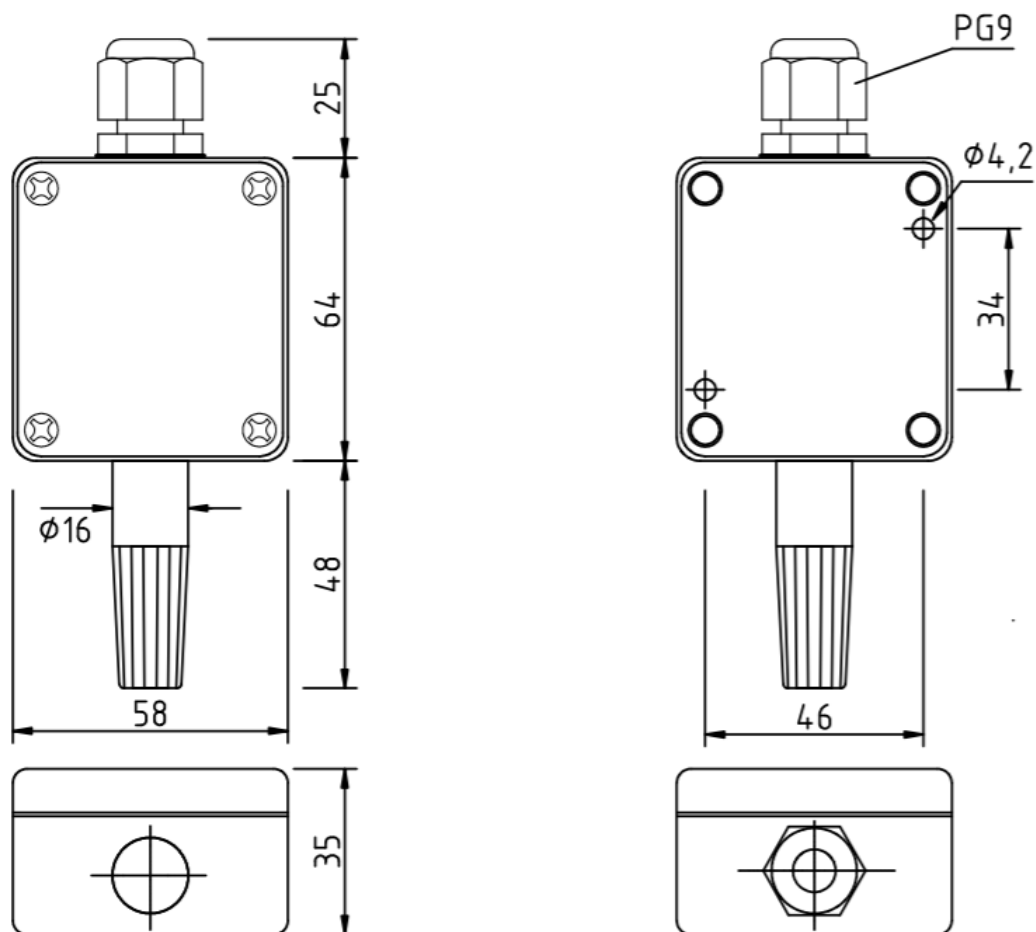
品名	溫濕度傳送器		
型號	TH09-03-01	TH09-03-02	TH09-03-03
安裝型式	壁掛型 / 風管型 / 分離型 / 戶外型		
現場顯示	3位數0.4" LED, 雙物理量交替顯示(一恆亮顯示, 另一亮滅3次顯示), 視現場需求可選購顛倒顯示數值LED		
可輸出種類	溫度: -40~120°C, 濕度: 0~100%RH 露點: -100~+100°C, 霜點: -100~0°C 濕球溫度: -40~100°C, 水蒸氣壓: 0~1013mbar 混合比: 0~30000g/kg, 絕對濕度: 0~550g/m ³ 焓: -40~40000KJ/kg		
輸出訊號	三線式4~20mA / 三線式0~1V / 0~5V / 0~10V / RS485 Modbus RTU (9600/19200/38400/57600/115200 bps)		
電氣連接	端子台及塑膠電纜接頭 / M12金屬快速接頭		
工作電源	15~35VDC, 12~29VAC		
輸出負載	4~20mA: <400Ω, 0~1V: >2KΩ, 0~5V: >10KΩ, 0~10V >10KΩ		
溫度精度	±0.7°C(-40~5°C), ±0.3°C(5~60°C), ±0.9°C(60~120°C)		
溫度飄移	< 0.02°C/年	< 0.02°C/年	< 0.04°C/年
濕度精度(@25°C)	±1.5%RH (20~80%RH) ±2%RH (0~20,80~100%RH)	±2%RH (20~80%RH) ±3%RH (0~20,80~100%RH)	±3%RH (20~80%RH)
溫度影響	約±0.05%RH/°C		
濕度遲滯	±1%RH		
濕度飄移	< 0.25%RH/年	< 0.25%RH/年	< 0.5%RH/年
濕度反應速度	33% to 75% RH ≤5秒 (風速1m/s時)		

產品規格(續)

濕度復原時間	10秒(結露150小時後)
外殼材質	PC
測棒材質	銅鍍鎳(壁掛型/分離型),鋁合金(風管型)
測棒耐壓	10bar
分離型電纜	分離型PVC電纜長度2米, 隔離線, 耐溫80°C
本體工作溫度	-40~80°C(無現場顯示), -25~80°C(具現場顯示)
測棒工作溫度	-40~120°C(風管型及分離型)
防護等級	IP65
電磁干擾防護	符合EMC檢測標準EN 61326-1

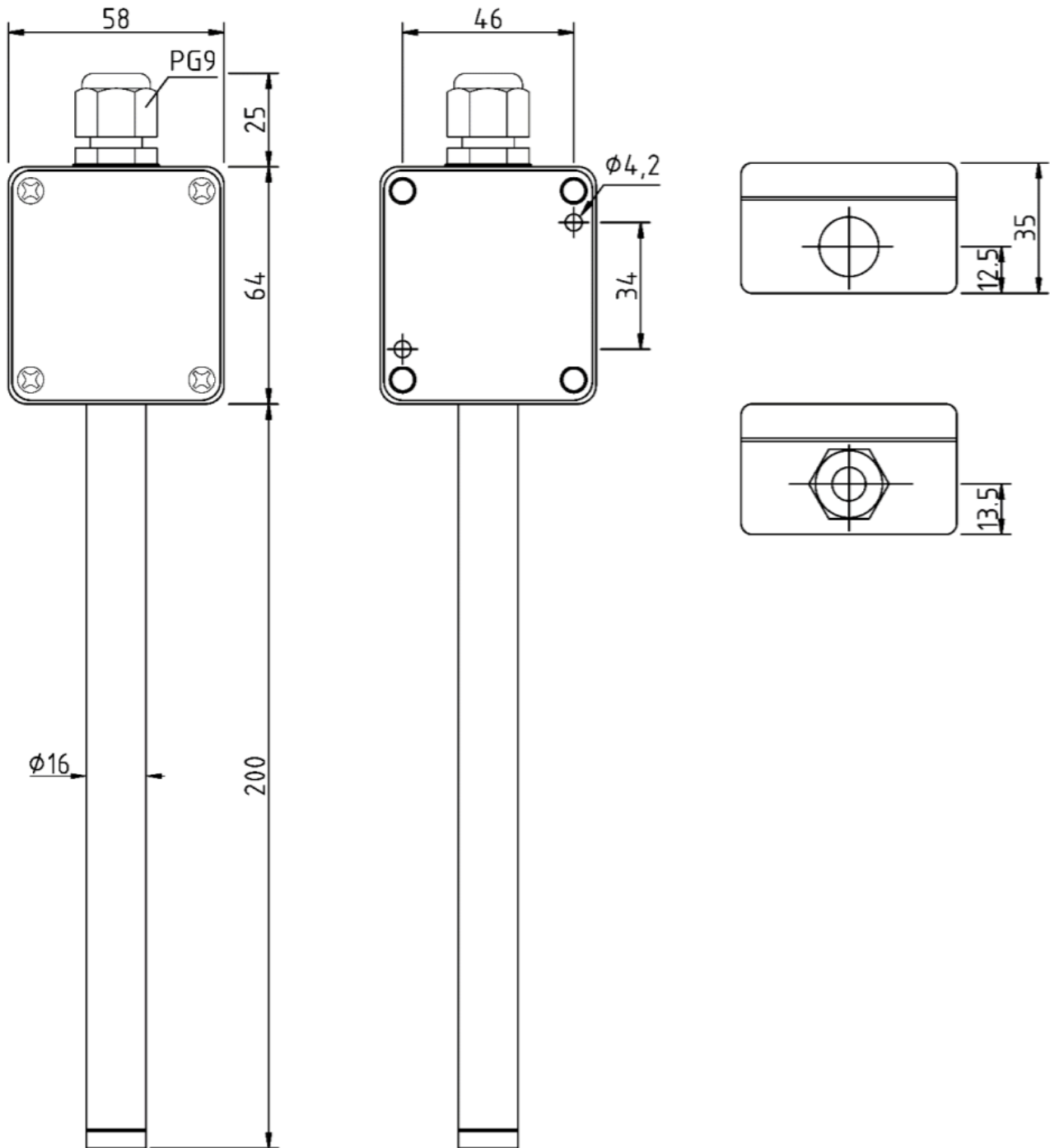
尺寸圖(單位mm)

壁掛型



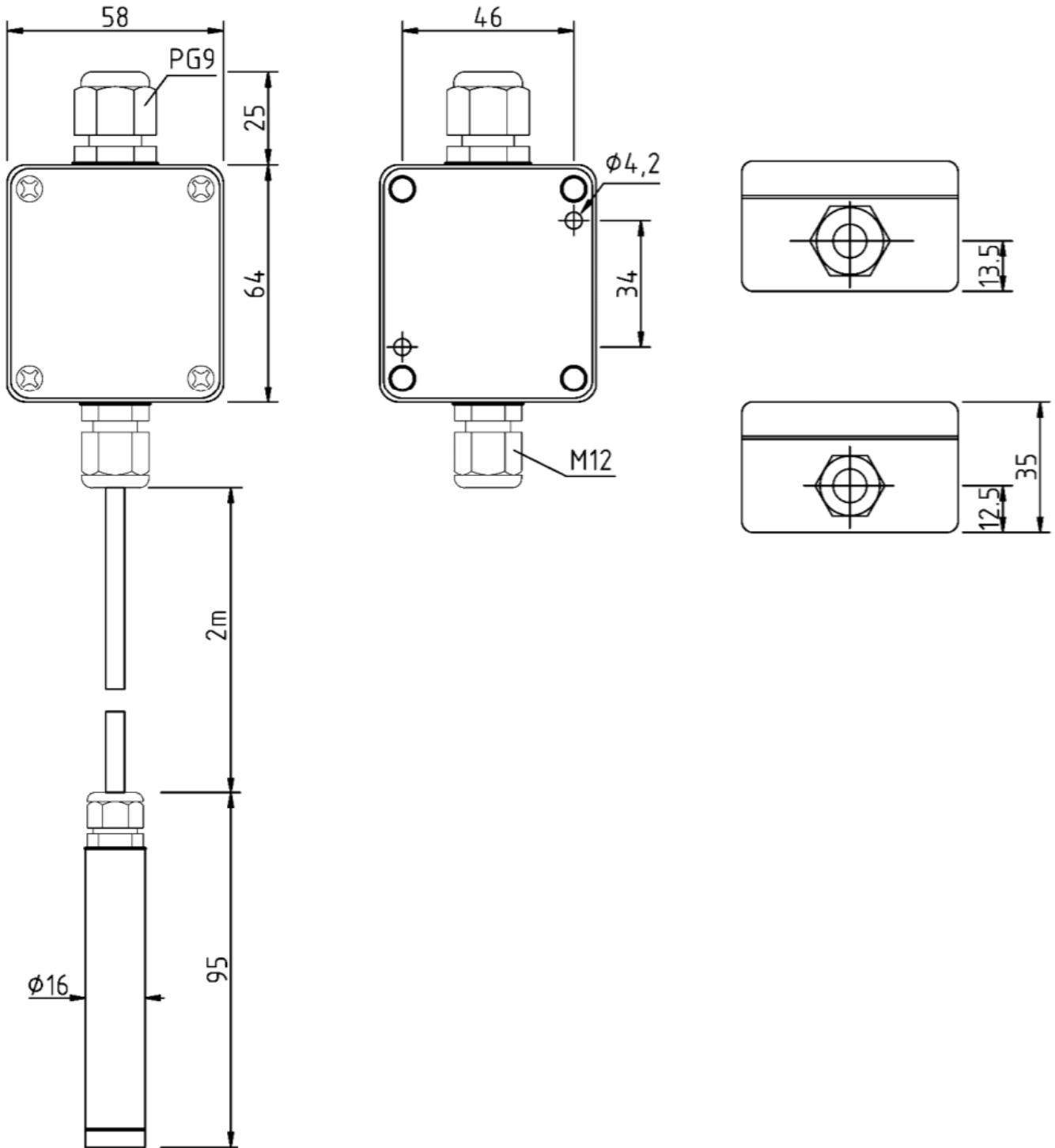
尺寸圖(續)

風管型



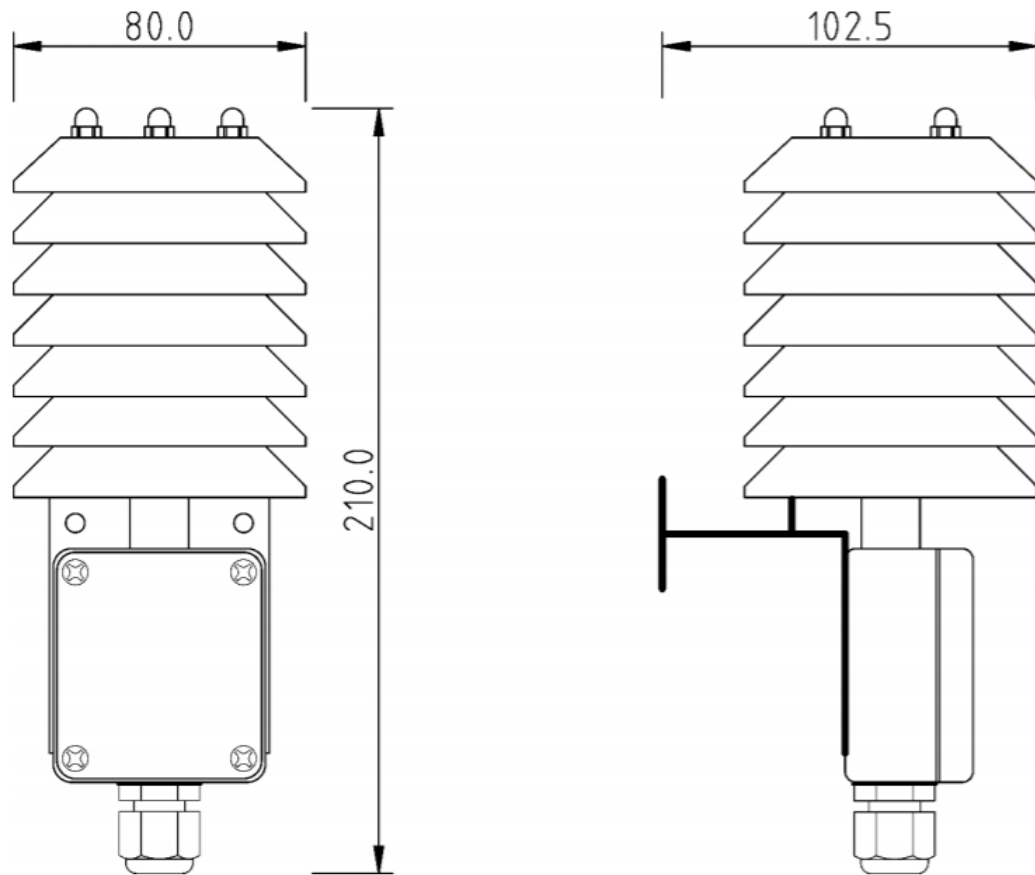
尺寸圖(續)

分離型



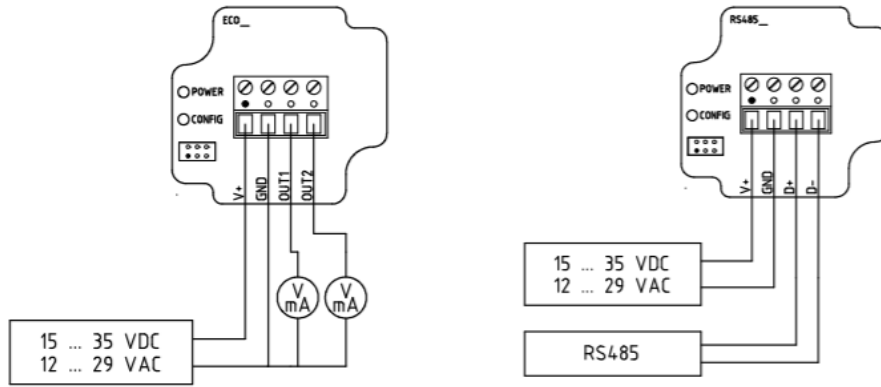
尺寸圖(續)

戶外型

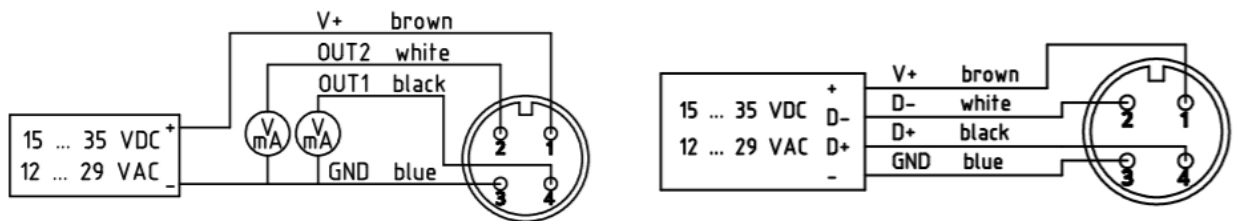


接線圖

端子台+塑膠電纜頭

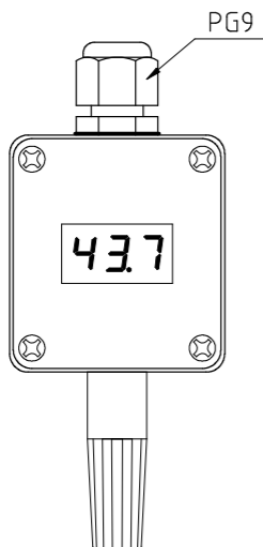


M12 金屬連接器

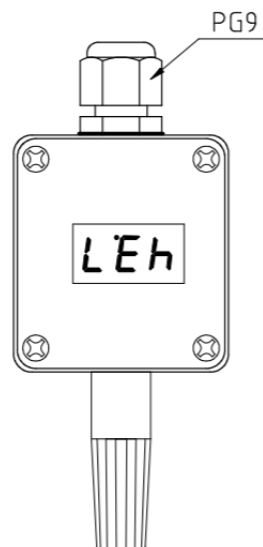


正向及反向顯示

正向顯示 D1



反向顯示 D2



選型範例

TH09 - 03 - 03 - P - 1 - A - A - S - D1

型號

01 / 02 / 03

安裝型式

H: 壁掛型 P: 風管型 S: 分離型 D: 戶外型

類比輸出 / 通訊

1: 三線式4~20mA 2: 三線式0~10V
3: 三線式0~5V 4: 三線式0~1V

R: RS485

溫度量程

A: 0~50°C B: 0~100°C

X: 其它

電氣連接

A: 端子台及塑膠電纜接頭
B: M12金屬快速接頭

切換參數輸出

N: 無 S: 有

現場LCD顯示

N: 無

D1: 正向顯示
D2: 反向顯示