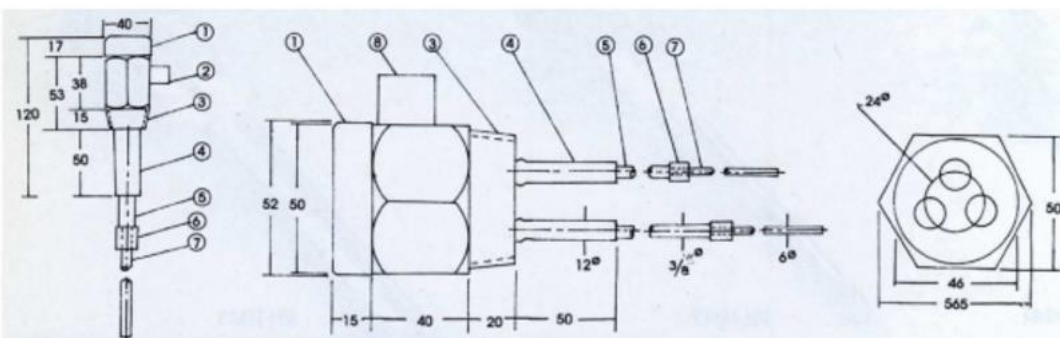




產品規格

品名	電極式液位開關
安裝接續	1/2"PT 或 3/4"PT 或 1"PT (單電極) 1-1/2"PT (雙電極,三電極)
電極數目	1-3個
電極材質	SS304 / SS316
絕緣材質	TEFLON
電氣接續	1/2"PF (單電極) 1/2"PF (雙電極,三電極)
電極外徑	主電極Φ9.5mm / 接續電極Φ6mm
電極耐溫	200°C
電極耐壓	5kg/cm ²

尺寸圖(mm)



構造說明 STRUCTURE ILLUSTRATION

NO.	品名	DESCRIPTION	材質 MATERIAL
1.	電極接線部	ELECTRODE WIRE CONNECTION PART	SUS304
2.	配線孔	CONDUIT OPENING 1/4" PF	U.H.M.W.PE
3.	接續牙口	THREAD	SUS304
4.	絕緣體	INSULATOR	TEFLON
5.	感知電極	INDUCTION ELECTRODE M6 × 1.0	SUS304
6.	接續接頭	CONNECTOR	SUS304
7.	延長接續電極	EXTEND ELECTRODE 6m/m ^Φ	SUS304
8.	配線孔	CONDUIT OPENING 1/2" PF	SUS304

選型範例

L 16 - 01 - 3 - C - S -

電極數目

1 / 2 / 3

安裝接續

A: 3/4" PT B: 1" PT

C: 1-1/2" PT

電極材質

S: SS304 W: SS316

電極長度(mm)