

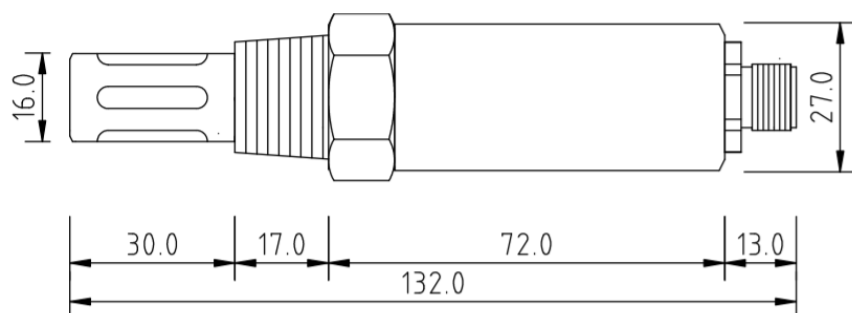


產品規格

品名	露點傳送器		
量測範圍	-60~+60°C Td		
精度	±3°C Td @25°C(-60 ~ -40°C Td), ±2°C Td @25°C(-40 ~ +60°C Td)		
訊號輸出	三線式4~20mA / 0~1V / 0~5V / 0~10V / PNP警報		
輸出負載	電流輸出RL < 400Ω / 電壓輸出0~1V RL > 2kΩ / 電壓輸出0~5V RL > 10kΩ / 電壓輸出0~10V RL > 10kΩ		
警報容量	50mA / 30VDC		
警報設定	高低點-9999 ~ 9999, 遲滯0~9999, 動作延遲0~3600秒, 鎖定功能		
數位通訊	RS485 Modbus RTU		
工作溫度	-40~+85°C		
工作壓力	100bar (max)		
工作電源	15~35 VDC / 12~29 VAC		
電氣接續	M12金屬接頭		
外殼材質	SS304 / SS316		
防護等級	IP65		
安裝接續	G 1/2"	PT 1/2"	UNF 5/8"
濾頭類型	不銹鋼濾網(75μm) 不銹鋼燒結濾頭(30μm)	不銹鋼濾網(75μm) 不銹鋼燒結濾頭(30μm)	不銹鋼燒結濾頭 (100μm)

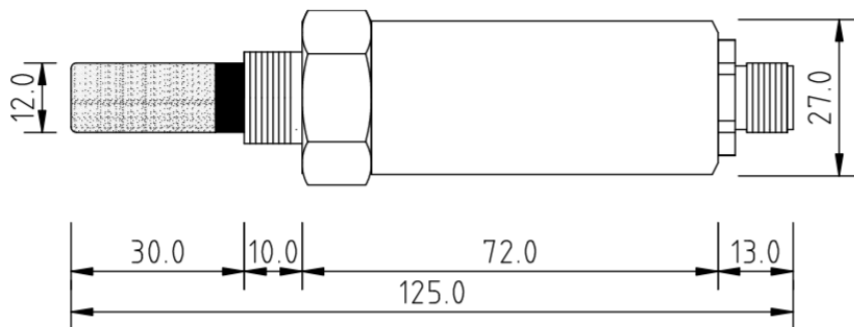
尺寸圖

G 1/2" NPT 1/2"



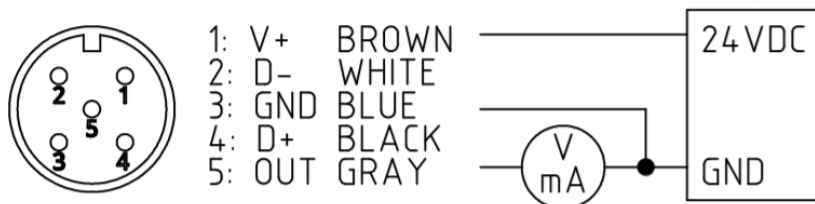
尺寸圖(續)

UNF 5/8"

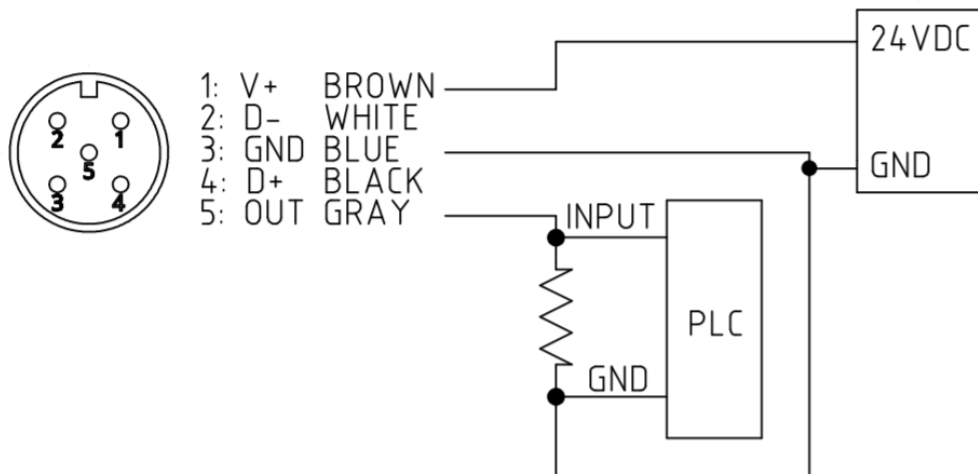


電氣連接

電流，電壓輸出



PNP 警報輸出



類比輸出範圍

	公制	英制
溫度 <u>T</u>	-40 ... 85 °C	-40... 185 °F
相對溼度 <u>RH</u>	0 ... 100 %	0 ... 100 %
露點 <u>Td</u>	-100 ... 85 °C	-148 ... 185 °F
霜/露點 <u>Tf</u>	-100 ... 85 °C	-148 ... 185 °F
PPMv <u>V</u>	0 ... 240000	0 ... 240000
PPMw <u>W</u>	0 ... 150000	0 ... 150000

選型範例

TH14 - 02 - **A** - **2** - **5** - **P** - **M**

量測範圍

A: -60~+60°C Td

B: -40~+60°C Td

輸出訊號

2: 三線式4~20mA

3: 0~10V

5: 0~5V

6: 0~1V

7: PNP警報

露點量程範圍

1: -20~+60°C Td

2: -40~+60°C Td

3: -60~+60°C Td

4: -40~+20°C Td

5: -60~+20°C Td

S: 特殊設定

X: 無

安裝接續

P: PT 1/2"

G: G 1/2"

U: UNF 5/8"

濾頭

M: 不鏽鋼濾網

S: 不鏽鋼燒結濾頭