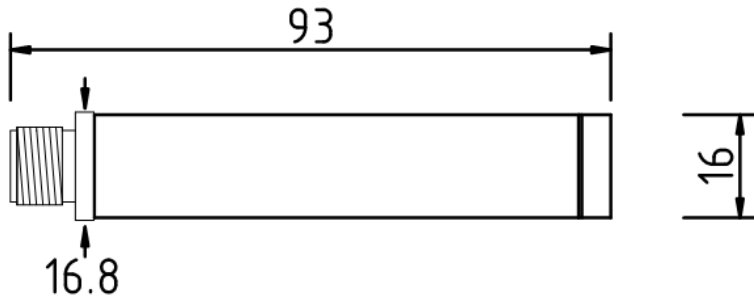




## 產品規格

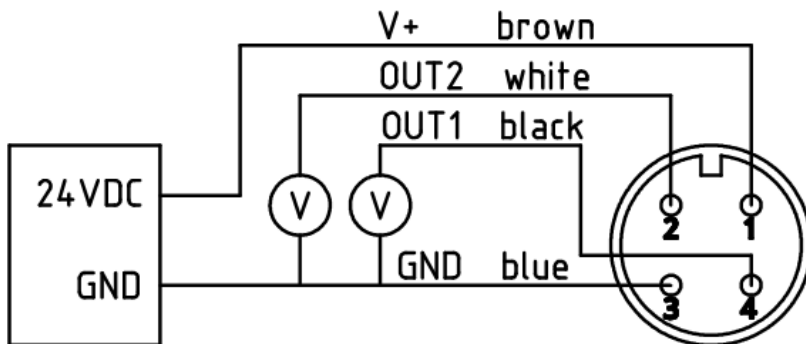
品名	溫濕度傳送器		
型號	TH09-04-01	TH09-04-02	TH09-04-03
可輸出種類	溫度: -40~+85°C, 濕度: 0~100%RH 露點: -20~+85°C, 霜點: -20~+85°C 濕球溫度: -40~+85°C, 水蒸氣壓: 0~1013mbar 混合比: 0~830g/kg, 絕對濕度: 0~350g/m <sup>3</sup> 焓: -40~2300KJ/kg		
輸出訊號	電壓輸出0~1V / 0~5V / 0~10V / RS485 Modbus RTU (9600/19200/38400/57600/115200 bps)		
電氣連接	M12金屬接頭		
工作電源	24VDC ±5%		
輸出負載	0~1V: >2KΩ, 0~5V: >10KΩ, 0~10V >10KΩ		
溫度精度	±0.7°C(-40~5°C), ±0.3°C(5~60°C), ±0.9°C(60~85°C)		
溫度飄移	< 0.02°C/年		
濕度精度(@25°C)	±1.5%RH (20~80%RH) ±2%RH (0~20, 80~100%RH)	±2%RH (20~80%RH) ±3%RH (0~20, 80~100%RH)	±3%RH (20~80%RH)
溫度影響	約±0.02%RH/°C		
濕度飄移	< 0.25%RH/年		
濕度反應速度	33% to 75% RH ≤5秒 (風速1m/s時)		
外殼材質	銅鍍鎳		
測棒耐壓	10bar		
電纜規格	PVC電纜長度2米或5米, 耐溫80°C		
工作溫度	-40~+85°C		
防護等級	IP65		
電路保護	逆向保護, 短路保護, 過壓保護		
電磁干擾防護	符合EMC檢測標準EN 61326-1		

## 尺寸圖(mm)

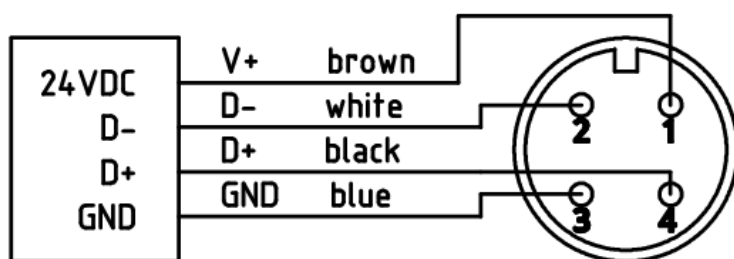


## 接線圖

### 電壓輸出



### RS485 輸出



## 選型範例

TH09 - 04 - 03 - 3 - B - N - 5

型號

01 / 02 / 03

類比輸出 / 通訊

2: 三線式0~10V

3: 三線式0~5V

4: 三線式0~1V

R: RS485

溫度量程

A: 0~50°C

B: 0~85°C

X: 其它

切換參數輸出

N: 無

S: 有

電纜長度

2: 2米

5: 5米