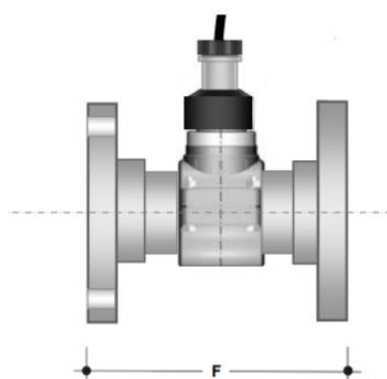
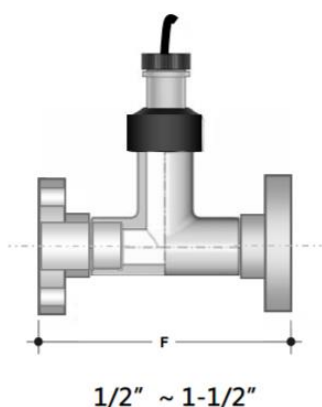




產品規格

品名	環保水表
適用管徑	1/2", 3/4", 1", 1-1/2", 2", 2-1/2", 3", 4", 5", 6", 8", 10", 12", 14", 16"
安裝接續	JIS10K / ANSI 150 LB / DIN PN16
顯示畫面	5位數瞬間量, 8位數累積量, 電池耗盡符號
電氣接續	M12 x 8 pin 歐規接頭
材質	表體-PC本體, ABS外殼 感知器-CPVC本體, Halar轉子, 高密度陶瓷軸芯與軸承
流體溫度	PVC管路-可至50°C PP管路-可至80°C 金屬管路-可至90°C
環境溫度	-10~50°C
使用壓力	可至6bar (@25°C水, 標準狀態下)
產品器差	±2%FS
工作電源	3.6V / 8.5Ah長效鋰電池
電纜線長	標準10米隔離導線
保護等級	表體-IP65 (Expoxy膠封電子元件) 感知器-IP68
產品認證	CE認證, EN61000

流量範圍及尺寸



尺寸 (管稱)	最小流量 (m3/hr @0.5m/s)	最大流量 (m3/hr @6.0m/s)	法蘭座長度F (mm)	
			PVC	SUS
1/2"	0.32	3.82	188	150
3/4"	0.57	6.79	200	150
1"	0.88	10.61	155	150
1-1/2"	2.26	27.16	170	
2"	3.54	42.44	170	
2-1/2"	5.98	71.72	190	
3"	9.05	108.65	190	
4"	17.12	205.41	210	
5" *	22.10	265.25	250	
6"	31.83	381.96	300	
8" *	56.59	679.04	350	
10" *	88.42	1061.00	450	
12" *	127.32	1527.84	500	
14" *	173.30	2079.56	550	
16" *	226.35	2716.16	600	

*使用焊接短管焊接製作, 非鞍座型式

選型範例

F16 - 01 - 0 - 20 - S - 10

安裝接續

0: JIS10K 1: ANSI 150 LB
2: DIN PN16

尺寸

15: 1/2"	20: 3/4"	25: 1"	40: 1-1/2"
50: 2"	65: 2-1/2"	80: 3"	100: 4"
125: 5"	150: 6"	200: 8"	250: 10"
300: 12"	350: 14"	400: 16"	

型式

C: 一體型 S: 分離型

電纜線長

N: 無(一體型) 10: 10米
X: 自填(30米內)