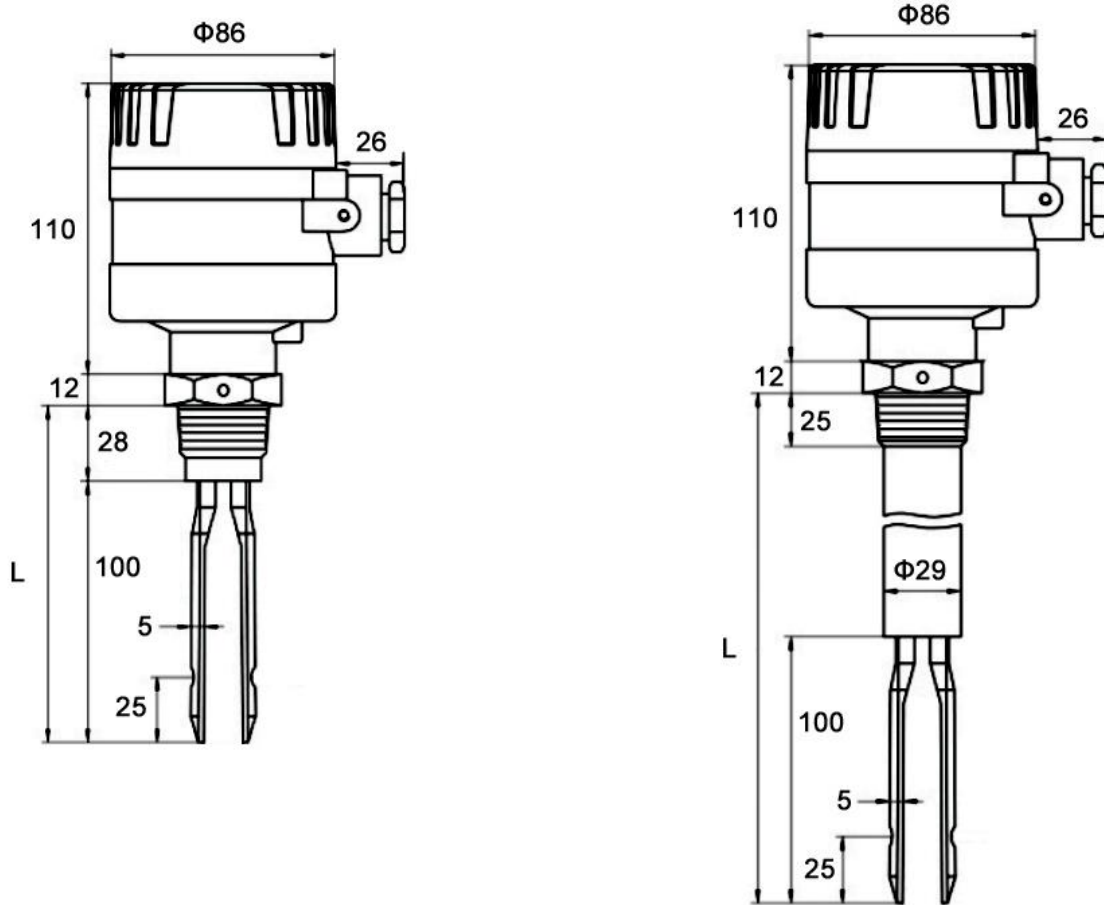




產品規格

品名	音叉式物位液位開關
適用介質	密度大於0.65g/cm ³
安裝接續	1"PT / 法蘭 / 衛生夾接
音叉長度	100mm
接線盒材質	鋁合金 / SS304
本體材質	SS304
音叉材質	SS304 / SS316L + PTFE
接點輸出	兩組繼電器, 常開+常閉
接點容量	220VAC / 30VDC / 3A
動作延遲	1秒~10秒可調
靈敏度調整	可調整
工作電源	24VDC
環境溫度	-30~70°C
操作溫度	-30~100°C / -30~150°C
操作壓力	低於20bar
防護等級	IP65

尺寸圖(mm)



選型範例

L08 - 02 - 0 - 0 - 0 - 0 - N - 0

安裝接續

0: 1"PT X: 其它

接線盒材質

0: 鋁合金 1: SS304

音叉材質

0: SS304 1: SS316L+PTFE

操作溫度

0: -30~100°C

1: -30~150°C (加散熱部)

防爆需求

N: 無 P: 耐壓防爆

長度L(含牙)

0: 標準 X: 自填 (單位mm)