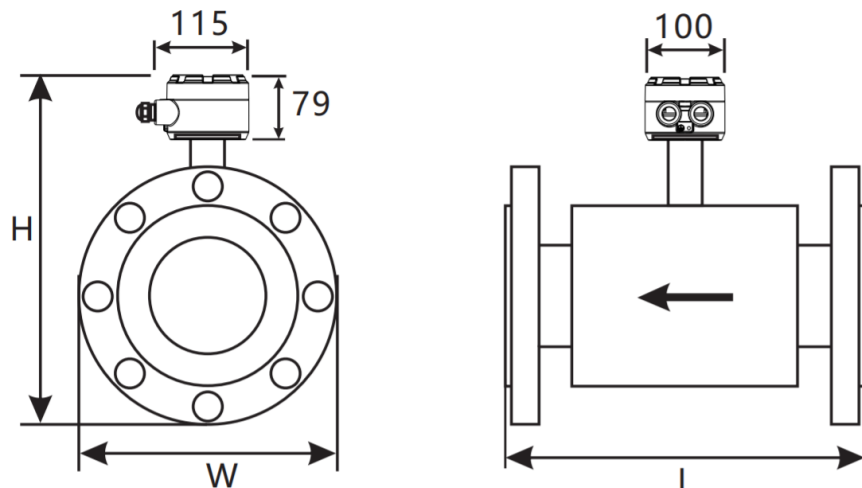




產品規格

| | |
|------|---|
| 品名 | 電磁式流量計(分離型) |
| 接續方式 | 法蘭 |
| 適用管徑 | DN15~DN1200 |
| 介質條件 | 導電度 ≥ 30 uS/cm |
| 量測範圍 | 流速0.3m/s ~ 10m/s |
| 顯示畫面 | 5位數瞬間量, 9位數累積量 |
| 訊號輸出 | 4~20mA(HART), Pulse (最高頻率5kHz) |
| 數位通訊 | RS485 Modbus RTU |
| 外殼材質 | CS / SS304 / SS316 |
| 內襯材質 | Neoprene(DN15~1200) / PTFE(DN15~600) / FEP(DN15~200) / PFA(定製) |
| 電極材質 | SS316L / HC / HB / Ti / Ta / Pt |
| 工作耐壓 | 標準1.0MPa (DN15~800) 選項1.6MPa (DN15~800) / 2.5MPa (DN15~600) / 4.0MPa (DN15~50) |
| 環境溫度 | 0~55°C |
| 介質溫度 | 0~80°C(Neoprene) / -25~120°C(PTFE) / -25~120°C(FEP) / -20~180°C(PFA) / -20~250°C(定製) |
| 精度 | ±0.5% of reading / ±1% of reading(≤DN20) |
| 工作電源 | 100~240VAC / 24VDC |
| 防護等級 | IP65 / IP68 |
| 電纜線長 | 標準10米 |

尺寸圖



尺寸表

| 口徑(mm) | 尺寸 | | | 重量(kg) |
|--------|------|------|------|--------|
| | L | W | H | |
| 15 | 160 | 95 | 220 | 5.5 |
| 20 | 200 | 105 | 220 | 6 |
| 25 | 200 | 115 | 220 | 6.3 |
| 32 | 200 | 140 | 220 | 6.6 |
| 40 | 200 | 150 | 220 | 7.1 |
| 50 | 200 | 165 | 225 | 9.4 |
| 65 | 200 | 185 | 255 | 10.1 |
| 80 | 200 | 200 | 275 | 11.8 |
| 100 | 250 | 220 | 285 | 14.2 |
| 125 | 250 | 250 | 315 | 17.4 |
| 150 | 300 | 285 | 345 | 24.1 |
| 200 | 350 | 340 | 400 | 32.2 |
| 250 | 450 | 395 | 465 | 43 |
| 300 | 500 | 445 | 505 | 58 |
| 350 | 550 | 505 | 575 | 78 |
| 400 | 600 | 565 | 625 | 97 |
| 450 | 600 | 615 | 670 | 112 |
| 500 | 600 | 670 | 725 | 122 |
| 600 | 600 | 780 | 835 | 161 |
| 700 | 700 | 860 | 915 | 241 |
| 800 | 800 | 975 | 1015 | 420 |
| 900 | 900 | 1075 | 1115 | 541 |
| 1000 | 1000 | 1175 | 1215 | 668 |
| 1200 | 1200 | 1405 | 1445 | 858 |

選型範例

F12 - 02 - **0** - **F** - **80** - **A** - **C** - **N** - **0** -

型式

0: 壁掛分離型
1: 支架分離型

接續方式

F: 法蘭

接續口徑

DN 15 / 20 / 25 / 32 / 40 / 50 / 65 / 80 / 100 /
125 / 150 / 200 / 250 / 300 / 350 / 400 / 450 /
500 / 600 / 700 / 800 / 900 / 1000 / 1200

工作耐壓

A: 1.0MPa **B:** 1.6MPa **C:** 2.5MPa **D:** 4.0MPa

外殼材質

C: CS **S4:** SS304 **S6:** SS316

內襯材質

N: Neoprene(DN15~2000) **T:** PTFE(DN15~600)
F: FEP(DN15~200) **A:** PFA

電極材質

0: SS316L **1:** HC **2:** HB **3:** Ti
4: Ta **5:** Pt

A - **P** - **R** - **A** - **B** - **10** - **N**

電流輸出

N: 無 **A:** 4~20mA
H: 4~20mA(HART)

頻率輸出

N: 無 **P:** 有

數位通訊

N: 無 **R:** RS485 Modbus RTU

工作電源

A: 100~240VAC **D:** 24VDC

防護等級

A: IP65 **B:** IP68

電纜線長

10: 標準10米 **X:** 自填(30米內)

加購接地環(DN15~DN450)

N: 無 **Y:** 有