

F12-01 電磁式流量計



高加企業有限公司
GOGA ENTERPRISE CO., LTD.

產業應用



自來水、井水計量



食品加工、生物醫藥



污水處理、環保節能

特色



電磁式

無活動、阻流零件，不堵塞、無損失



耐腐蝕

適用於各式液體（酸鹼性液體、化學液體
及汙廢水等）



具顯示面板

可顯示瞬間流量、累計流量、流量單位
及百分比等。

與高加聯絡

電話與傳真: 02-2822-3717、02-2822-7129

信箱: sales@goga.com.tw

網址: <https://www.goga.com.tw>

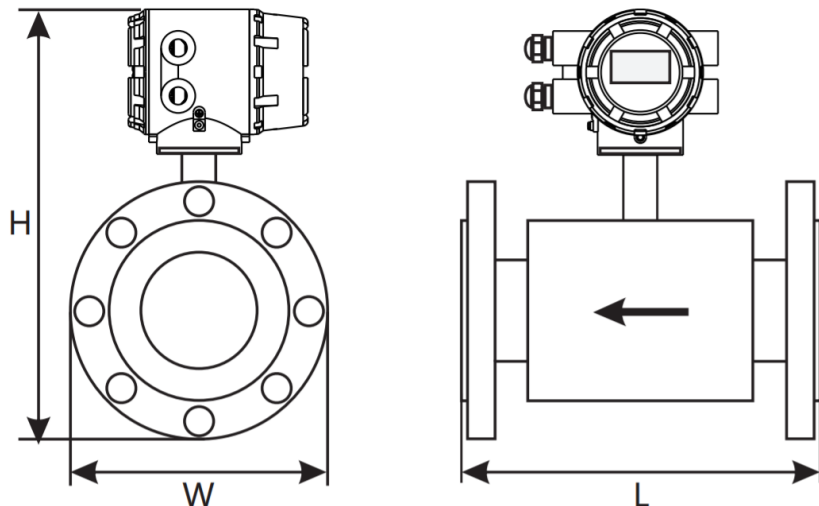




產品規格

品名	電磁式流量計(一體型)
接續方式	法蘭
適用管徑	DN15~DN1200
介質條件	導電度 $\geq 30 \text{ uS/cm}$
量測範圍	流速0.3m/s ~ 10m/s
顯示畫面	5位數瞬間量, 9位數累積量
訊號輸出	4~20mA(HART), Pulse (最高頻率5kHz)
數位通訊	RS485 Modbus RTU
外殼材質	CS / SS304 / SS316
內襯材質	Neoprene(DN15~1200) / PTFE(DN15~600) / FEP(DN15~200) / PFA(定製)
電極材質	SS316L / HC / HB / Ti / Ta / Pt
工作耐壓	標準1.0MPa (DN15~800) 選項1.6MPa (DN15~800) / 2.5MPa (DN15~600) / 4.0MPa (DN15~50)
環境溫度	0~55°C
介質溫度	0~80°C
精度	$\pm 0.5\%$ of reading / $\pm 1\%$ of reading($\leq \text{DN}20$)
工作電源	100~240VAC / 24VDC
防護等級	IP65

尺寸圖



尺寸表

口徑(mm)	尺寸			重量(kg)
	L	W	H	
15	160	95	315	6
20	200	105	315	6.5
25	200	115	315	6.8
32	200	140	315	7.1
40	200	150	315	7.6
50	200	165	320	9.9
65	200	185	350	10.6
80	200	200	365	12.3
100	250	220	380	14.7
125	250	250	410	17.9
150	300	285	440	24.6
200	350	340	495	32.7
250	450	395	560	43.5
300	500	445	600	58
350	550	505	670	78
400	600	565	720	97
450	600	615	765	110
500	600	670	820	122
600	600	780	930	161
700	700	860	1010	241
800	800	975	1110	420
900	900	1075	1210	541
1000	1000	1175	1310	668
1200	1200	1405	1540	858

選型範例

F12 - 01 - 0 - F - 80 - A - C - N - 0 -

型式

0: 一體型

接續方式

F: 法蘭

接續口徑

DN 15 / 20 / 25 / 32 / 40 / 50 / 65 / 80 / 100 /
125 / 150 / 200 / 250 / 300 / 350 / 400 / 450 /
500 / 600 / 700 / 800 / 900 / 1000 / 1200

工作耐壓

A: 1.0MPa B: 1.6MPa C: 2.5MPa D: 4.0MPa

外殼材質

C: CS S4: SS304 S6: SS316

內襯材質

N: Neoprene(DN15~2000)

T: PTFE(DN15~600)

F: FEP(DN15~200)

A: PFA

電極材質

0: SS316L 1: HC 2: HB 3: Ti

4: Ta 5: Pt

A - P - R - A - N

電流輸出

N: 無

A: 4~20mA

H: 4~20mA(HART)

頻率輸出

N: 無

P: 有

數位通訊

N: 無

R: RS485 Modbus RTU

工作電源

A: 100~240VAC

D: 24VDC

加購接地環(DN15~DN450)

N: 無

Y: 有