



# 電磁式流量計

## F12-06

- 具頻率輸出、電流輸出、當量輸出、批次功能、警報功能
- 各種輸出可使用有源或無源接法，便於與各種儀表搭配使用
- 通訊協定可選MODBUS、HART、ProfiBus-PA、FF



### 產品介紹

品名	電磁流量計 (分離型)	
接續法蘭	JIS / ANSI / DIN	
適用管徑	DN10 ~ DN800	
介質條件	導電度 $\geq 5 \mu\text{S}/\text{cm}$ 之液體	
測量範圍	0.1 ~ 15m/s	
精度	$\pm 0.5\%$ of reading@1m/s	
測量方向	正向, 反向	
接地型式	採用接地電極	
顯示畫面	累積流量	不含小數點共 13 位數, 小數最多 3 位
	瞬間流量	不含小數點共 6 位數, 小數最多 3 位
	當下流速	不含小數點共 5 位數, 小數最多 3 位
	狀態提示	空管狀態, 激磁異常狀態, 上限警報狀態, 下限警報狀態
	切換畫面	累積流量可切換正向累積量, 反向累積量, 總累積量 流速可切換百分比數值, 輸出電流值, 輸出頻率值, 空管比
單位設定	流量單位: $\text{L}/\text{m}^3$ 質量單位: $\text{t}/\text{kg}$ 時間單位: $\text{h}/\text{m}/\text{s}$	
訊號輸出	4~20mA (HART), 頻率 (脈衝 / 批次), 警報 (上限警報 / 下限警報)	
數位通訊	RS485 Modbus RTU / HART / ProfiBus-PA / FF	
工作電源	85~265VAC / 24VDC	
電氣接續	M20x1.5	

外殼材質 CS / SS304 / SS316 / SS316L

內襯材質 Neoprene / PU / PTFE / PFA / FEP / FVMQ / Ceramics

電極材質 SS316L / HB / HC / Ta / Ti / WC / Pt / Ceramics

工作耐溫	內襯	Neoprene PU	0°C ~ +60°C
		PTFE FEP FVMQ	0°C ~ +100°C
		PFA Ceramics	0°C ~ +180°C

工作耐壓 標準 1.0MPa ( ≤ DN800)  
選項 1.6MPa ( ≤ DN150) / 2.5MPa ( ≤ DN100) / 4.0MPa ( ≤ DN80)

環境溫度 0°C ~ +60°C

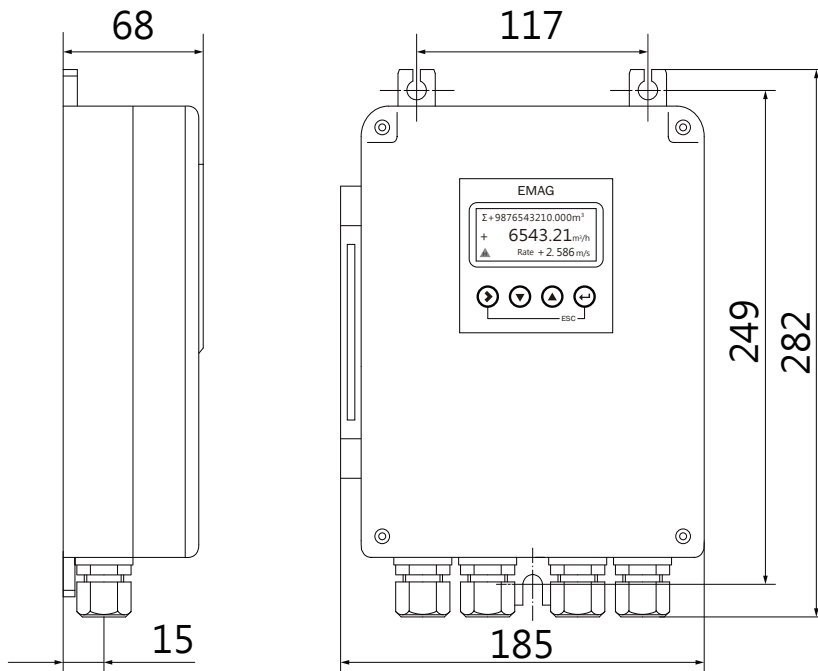
儲存溫度 0°C ~ +60°C

感測器防護等級 IP65 / IP68

電纜線長 標準 10 米

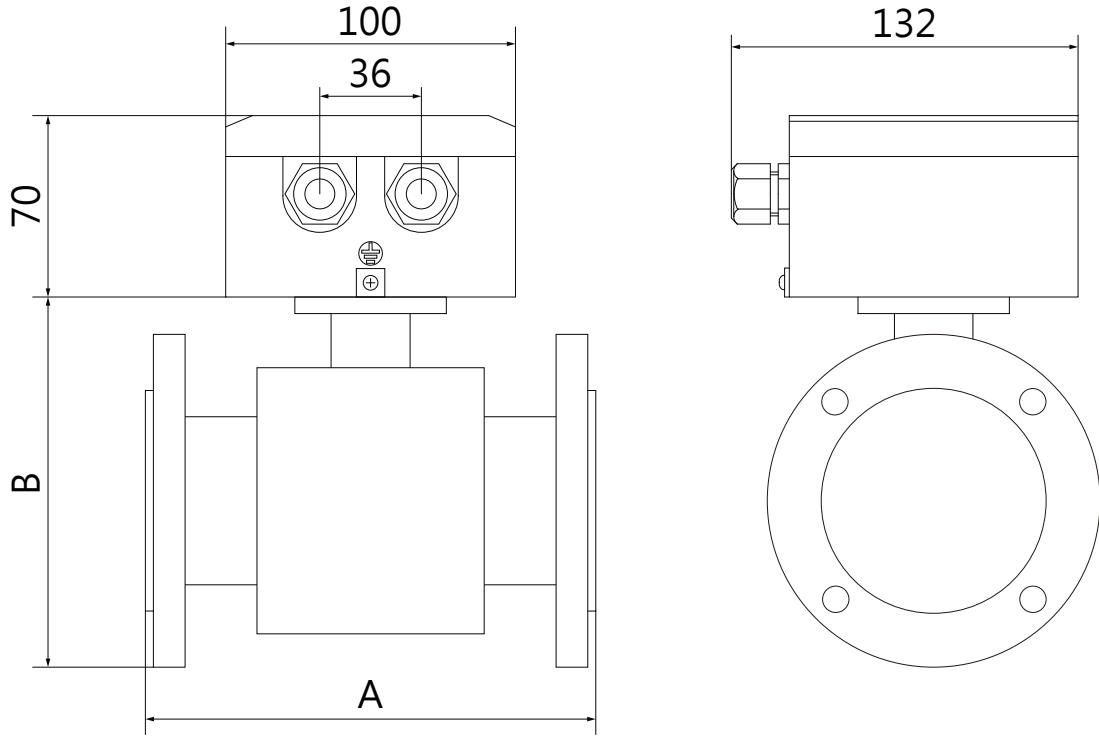
## 尺寸圖(mm)

### 主機



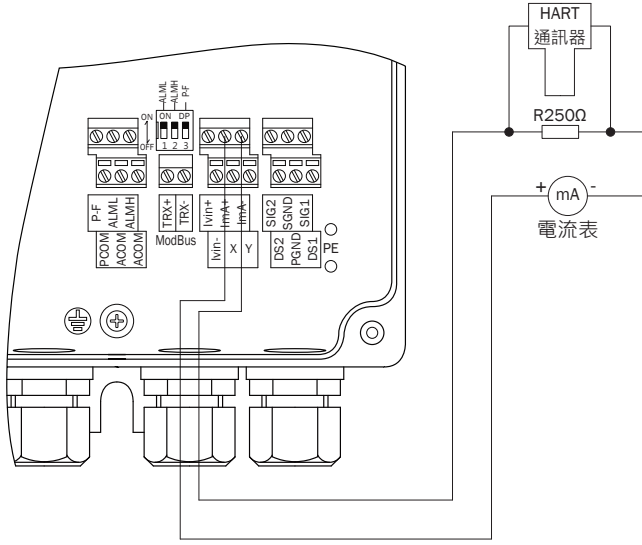
# 尺寸圖(mm)

感測器

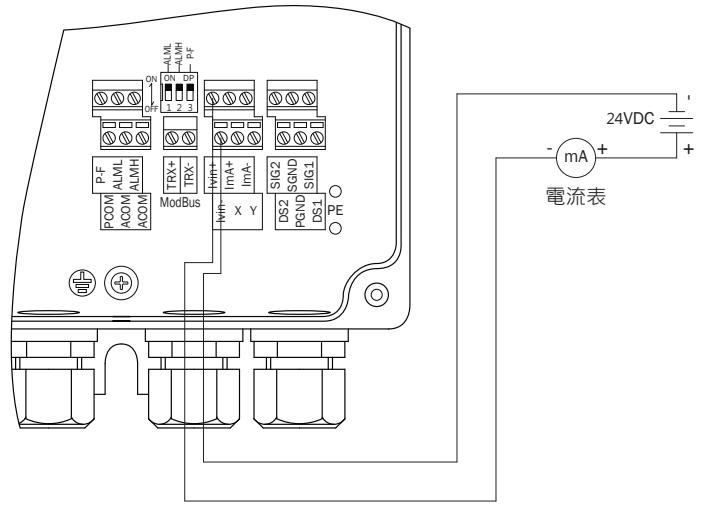


口徑	A	B	重量 (kg)
DN10	200	145	5.5
DN15		155	5.6
DN20		160	6
DN25		166	6.2
DN32		180	7
DN40		190	8
DN50		201	10
DN65		220	14
DN80		235	17
DN100	250	254	18
DN125		284	23
DN150	300	314	34
DN200	350	369	40
DN250	450	430	81
DN300	500	480	86
DN350	550	560	147
DN400	600	614	182
DN450		656	190
DN500		710	200
DN600		810	280
DN700	700	910	321
DN800	800	1020	411

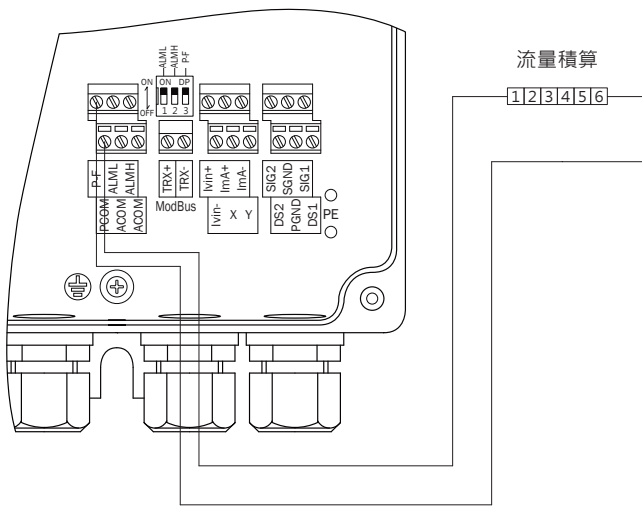
# 接線方式



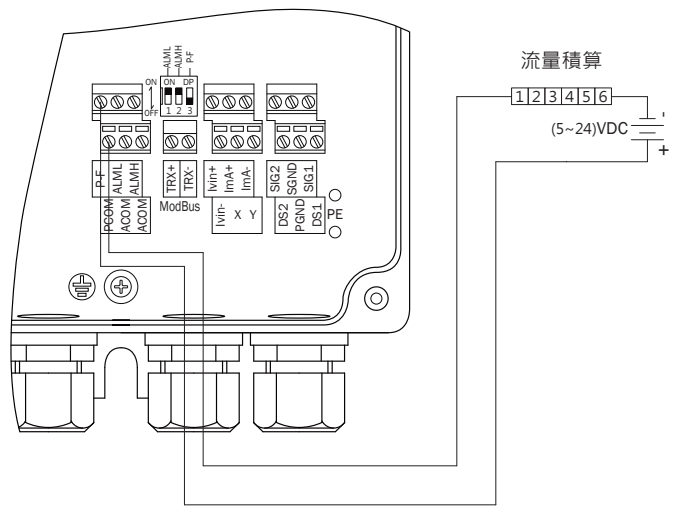
4~20mA (HART) 電流輸出



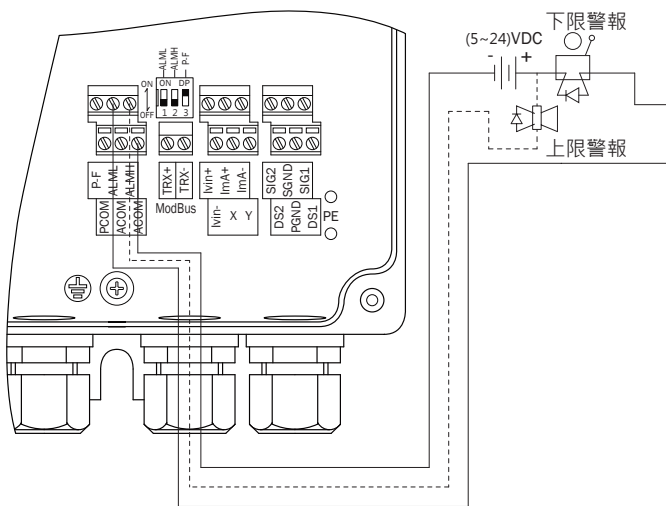
二線式4~20mA電流輸出



頻率 (脈衝/批次) 輸出 · 內部供電24VDC

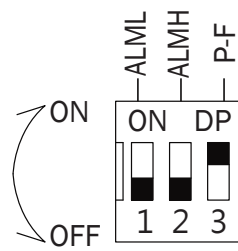


頻率 (脈衝/批次) 輸出 · 外部供電5~24VDC

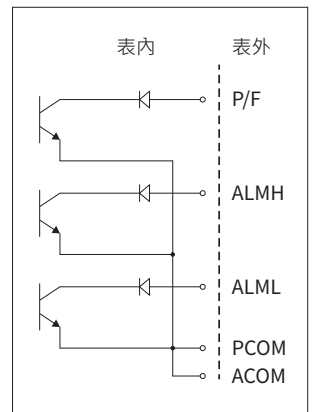


上下限警報輸出 · 外部供電5~24VDC

## 指撥開關



ON: 內部供電24VDC  
OFF: 需外部供電5~24VDC



頻率輸出內部電路

## 選型範例

F12 - 06 - J10 - 50 - C - T - 0 - AC - M - 0 - 10  
 (1) (2) (3) (4) (5) (6) (7) (8) (9)

(1)	法蘭規格	J10 : JIS 10K A150 : ANSI 150 LB	D16 : DIN PN16 X : 其他
(2)	接續口徑	DN10~DN800	
(3)	外殼材質	C : CS S4 : SS304 S6 : SS316	S6L : SS316L
(4)	內襯材質	N : Neoprene ( DN40~DN800) T : PTFE ( DN15~DN800) A : PFA ( DN10~DN300)	
(5)	電極材質	0 : SS316L 1 : Ta	2 : Ti 3 : Pt
(6)	工作電源	AC : 85~265VAC DC : 24VDC	
(7)	通訊協定	M : Modbus H : HART	P : ProfiBus-PA F : FF
(8)	感測器防護等級	0 : IP65 1 : IP68	
(9)	電纜長度	10 : 標準10米 X : 自填 (30米內)	
(10)	本體耐壓備注	空白 : 標準(依法蘭規格)	