

Digital Pressure Gauge
數位壓力錶 P18-03

本數位壓力錶為純電子架構，電池驅動，現場安裝便捷，LCD 清晰顯示數值。儀錶靈活應用、操作調整簡便，運行安全穩定，廣泛應用於水電、石化、機械、液壓等行業，精確測量並顯示各類流體介質壓力。

◆ 產品特點 PRODUCT FEATURES

▶ 高清顯示，資料直觀

LCD 高解析度無視角誤差，支援壓力百分比進度條動態顯示與峰值保持功能。

▶ 靈活操作，便捷實用

可切換 5 種壓力單位，1-15min 自動關機，現場可對零點、誤差值進行參數修正。

▶ 超低功耗，持久續航

低功耗設計，節電模式續航超過 2 年，連續工作可達 2000 小時。

▶ 高效採樣，應用廣泛

採樣速率 4 次 / 秒，適用於與不銹鋼相容的各類氣體、液體壓力測量。

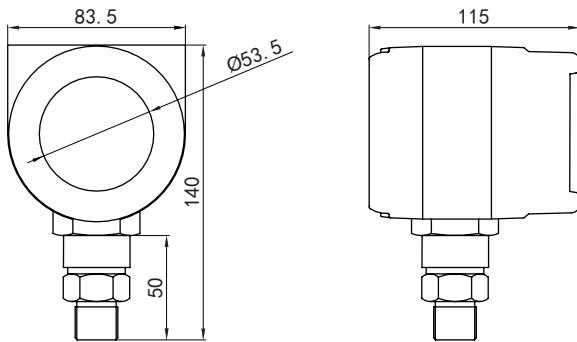
◆ 技術參數 TECHNICAL SPECIFICATIONS

產品名稱	數位壓力表 (電池款)
表面徑	2.5 吋
安裝型式	底接
安裝螺紋	1/4", 3/8", 1/2", PT, NPT, G...等
顯示方式	4 位數 LCD, 可顯示數字 -1999~9999
測量範圍	-0.1~0~100MPa
壓力種類	表壓 / 絕壓
單位切換	psi, bar, kPa, kg/cm ² , MPa
工作電源	9V 電池
錶殼材質	鑄鋁

◆ 技術參數 TECHNICAL SPECIFICATIONS

接續材質	SS304 / SS316 / 其他
膜片材質	SS316L
阻尼器	可選配 (銅材質 / SS304 / 其他)
過載壓力	150%FS (一般量程)
介質溫度	-20~60°C (高溫另詢)
環境溫度	-20~50°C
精 度	0.5%FS / 0.25%FS
防護等級	IP65

◆ 尺寸圖 DIMENSION DRAWING



單位：mm

- 備注：尺寸如有變動，以實物為準
- 安裝注意事項：量程小於 100kPa 時必須垂直安裝

◆ 選型範例 SELECTION EXAMPLE

P18 - 03 - 2 - N - G - X - S6 - N - 1

————— (1) ——— (2) ——— (3) ——— (4) ——— (5) ——— (6) ——— (7) ———

(1)	安裝接線尺寸	2 : 1/4"	3 : 3/8"	4 : 1/2"	
(2)	安裝接續型式	P : PT	N : NPT	G : G	X : 其他
(3)	壓力型式	G : 表壓	A : 絕壓		
(4)	量 程	X : 自填			
(5)	接續材質	S3 : SS304	S6 : SS316	X : 其他	
(6)	阻尼器材質	N : 無	C : 銅	S4 : SS304	X : 其他
(7)	精 度	0 : 0.5%FS	1 : 0.25%FS		