

數位壓力錶

(帶接點輸出及 4-20mA)

P 1 8 - 1 0



產品概述

PRODUCT OVERVIEW

- 數位壓力錶為全電子架構。
- 經數位運算處理後，透過 LED 即時顯示壓力值。
- 本智慧數顯壓力錶操作簡便、可靠安全，廣泛用於多行業流體壓力測量顯示。

產品特點

PRODUCT FEATURES

- 4 位 LED 數字顯示，清晰易讀，無視覺誤差。
- 帶繼電器及類比輸出功能，兼顧遠端讀值及控制需求。

產品參數

TECHNICAL SPECIFICATIONS

產品名稱	數位壓力錶 (帶接點輸出及 4-20mA)
表面徑	4 吋
安裝型式	底接
安裝螺紋	1/4", 3/8", 1/2", PT, NPT, G... 等
顯示方式	4 位數 LED, 0.56", 可顯示數字 -1999~9999
測量範圍	-0.1~0~100 MPa
壓力種類	表壓 / 絕壓
訊號輸出	4-20mA 電流輸出 + 繼電器接點輸出 x2 組
工作電源	24VDC
錶殼材質	SS304
接續材質	SS304 / SS316 / 其他
膜片材質	SS316L
阻尼器	可選配 (銅材質 / SS304 / 其他)
過載壓力	150% FS (一般量程)

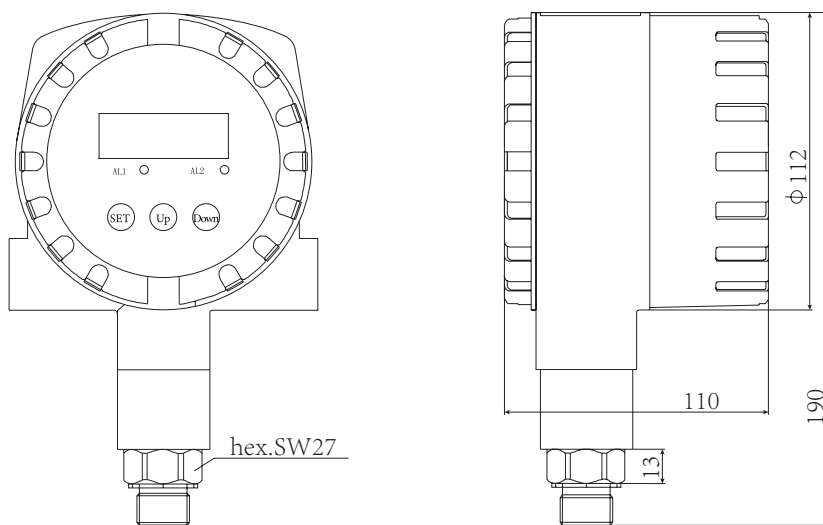
產品參數

TECHNICAL SPECIFICATIONS

介質溫度	-20~60°C (高溫另詢)
環境溫度	-20~50°C
精 度	0.5% FS / 0.25% FS
防護等級	IP65

尺寸圖

DIMENSION DRAWING



單位 :mm

- 尺寸如有變動，以實物為準。
- 量程小於 100kPa 時必須垂直安裝。

選型範例

SELECTION EXAMPLE

P18 - 10 - **4** - **P** - **G** - **X** - **S3** - **S3** - **2** - **A** - **1**

(1) (2) (3) (4) (5) (6) (7) (8) (9)

(1)	安裝續接尺寸	2 : 1/4" 3 : 3/8"	4 : 1/2" X : 其他
(2)	安裝接續型式	P : PT N : NPT	G : G X : 其他
(3)	壓力型式	G : 表壓	A : 絕壓
(4)	量 程	X : 自填	
(5)	接 續 材 質	S3 : SS304	S6 : SS316 X : 其他
(6)	阻 尼 器 材 質	N : 無 C : 銅	S3 : SS304 X : 其他
(7)	接 點 輸 出	N : 無	1 : 1 組接點 2 : 2 組接點
(8)	電 流 輸 出	N : 無	A : 4-20 mA
(9)	精 度	0 : 0.5% FS	1 : 0.25% FS