



光電液位開關

L03-03



- 動作只與光電探頭是否接觸液面有關，直接安裝即可使用
- 重覆性好，精確度高
- 體積小，適合狹小空間安裝

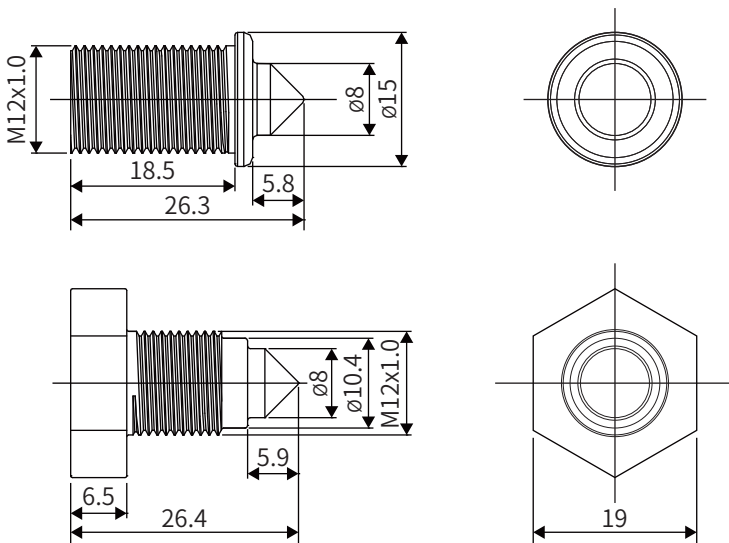
產品介紹

品名	光電液位開關		
型號	L03-03-01	L03-03-02	L03-03-03
本體材質	Polyamide	Polysulfone	SS316L
探頭材質	Polyamide	Polysulfone	Glass
安裝接續	M12x1.0	M12x1.0 3/8"NPT	1/2"NPT
工作耐溫	-20~55°C	標準款	-20~100°C
		-20~55°C	
		耐溫款	
		-20~100°C	
工作耐壓	7bar	7bar	25bar
指示燈	橘色	橘色 (耐溫款無燈)	無
精度	±1mm		
工作電源	10~24VDC		
消耗電流	10mA Max (不包括負載)		
輸出類型	NPN / PNP		
負載電流	100mA 以下		
動作模式	常開 / 常閉 / 常開常閉可切換		
保護迴路	啟動延時、電源極性反接保護、輸出短路保護、輸出反接保護		
響應時間	1ms		

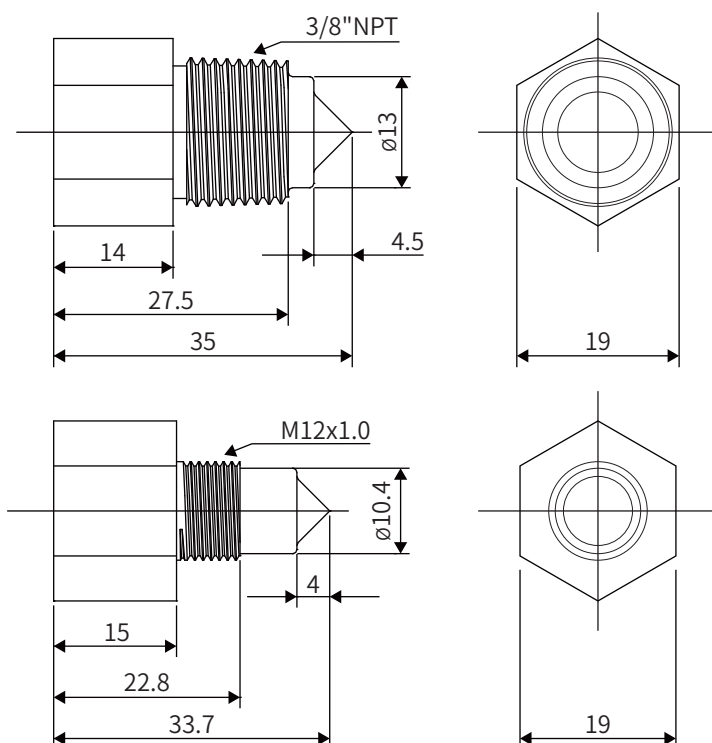
環境照度	白熾燈：5,000lx 以下 / 太陽光：80,000lx 以下
出線長度	30cm
防護等級	IP67

尺寸圖(mm)

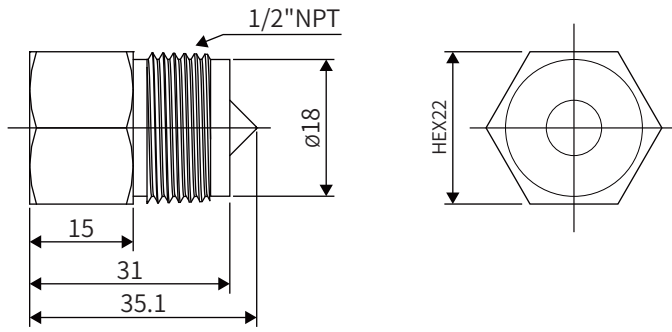
Polyamide



Polysulfone



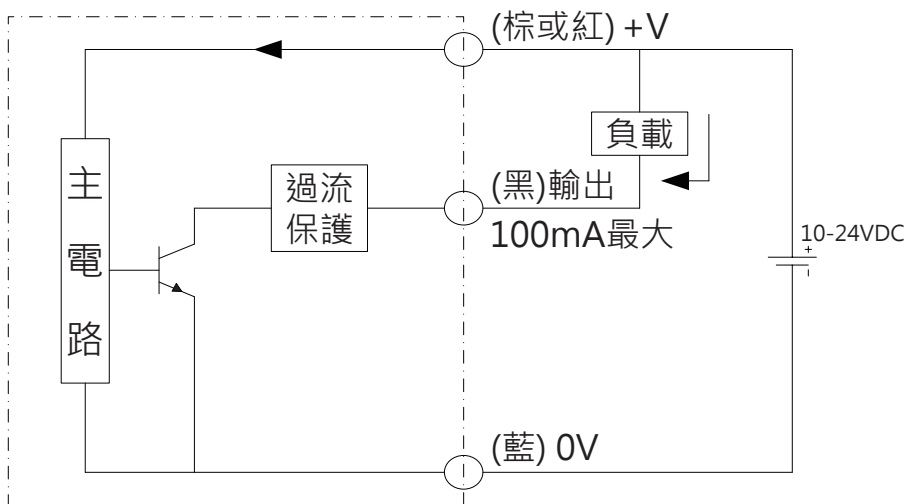
SS316L



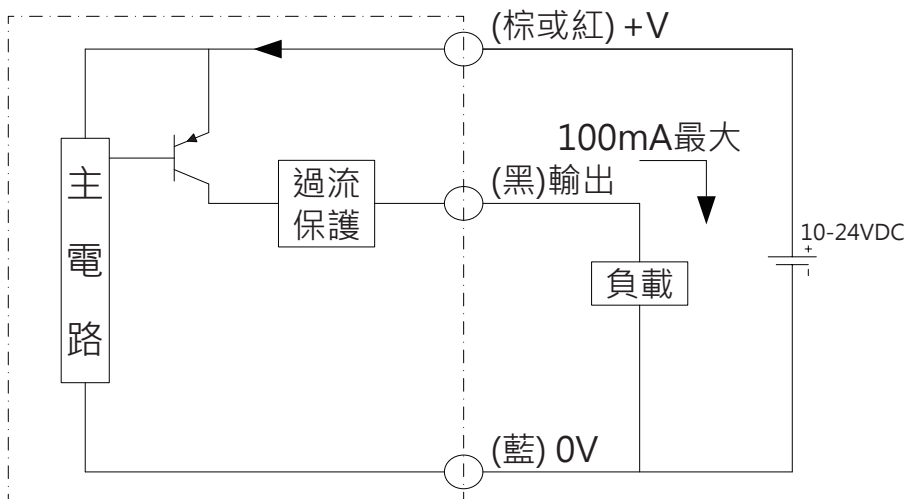
接線圖

Normally Open or Normally Closed

NPN集極開路輸出

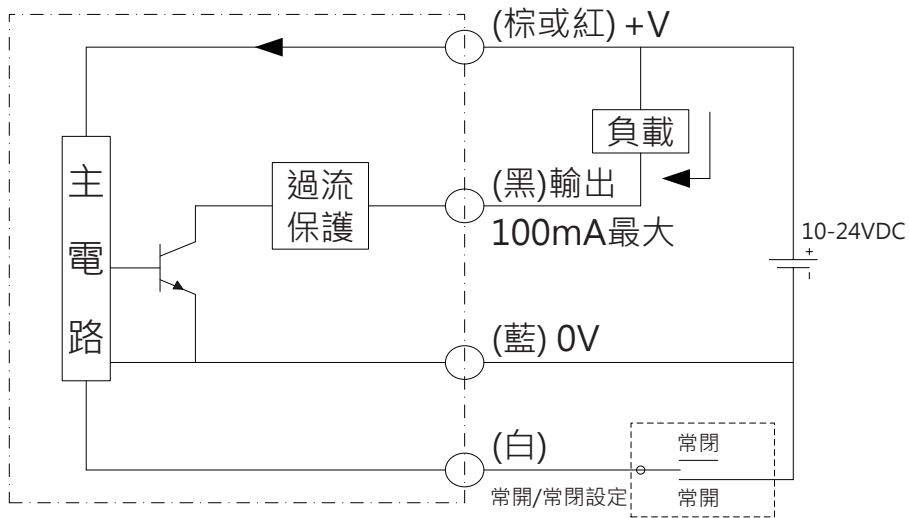


PNP集極開路輸出

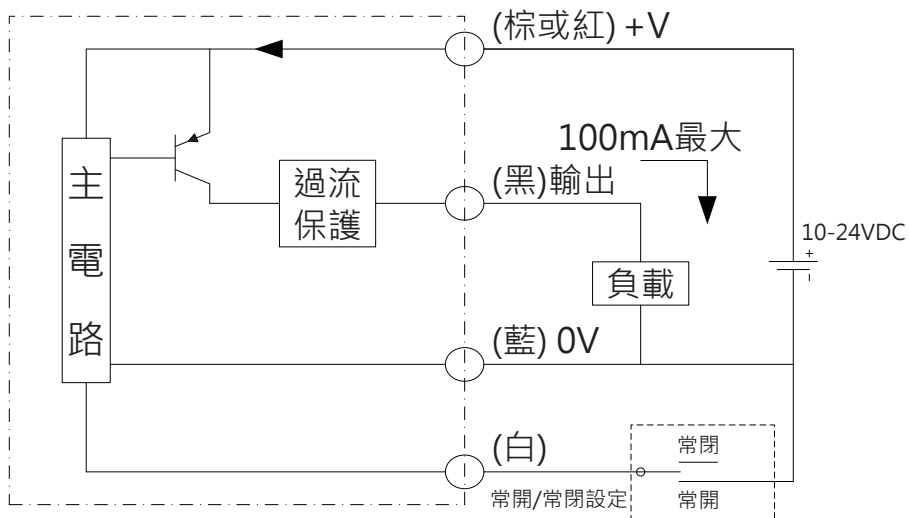


Normally Open / Normally Closed Switchable

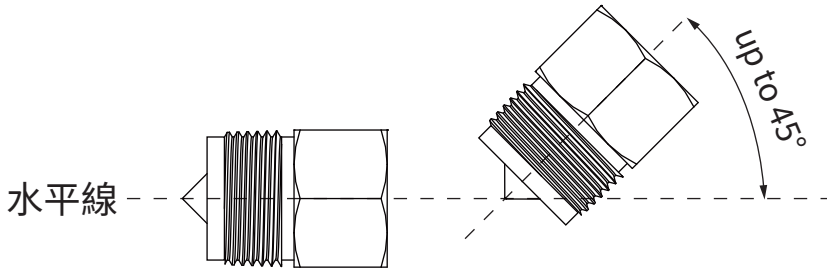
NPN集極開路輸出



PNP集極開路輸出



安裝方式



※建議之安裝角度為水平至傾斜45°角之間

選型範例

L03 - 03 - 01 - M12 - 55 - N - NO
 (1) (2) (3) (4) (5)

(1)	本體材質	
	01 : Polyamide	03 : SS316L
	02 : Polysulfone	
(2)	安裝接續	
	3N : 3/8"NPT	M12 : M12x1.0
	4N : 1/2"NPT	
(3)	工作耐溫	
	55 : -20~55°C	100 : -20~100°C
(4)	輸出類型	
	N : NPN	P : PNP
(5)	動作模式	
	NO : 常開	S : 常開常閉可切換
	NC : 常閉	