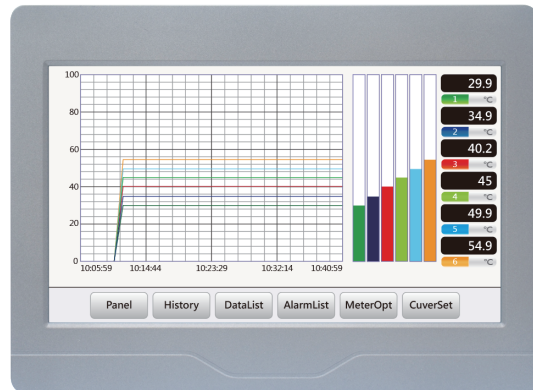




無紙記錄器

C01-02

- 大螢幕、窄機身，安裝空間需求低
- 二線式傳送器可直接輸入，實用性高
- 可記錄乾接點狀態，應用更多元



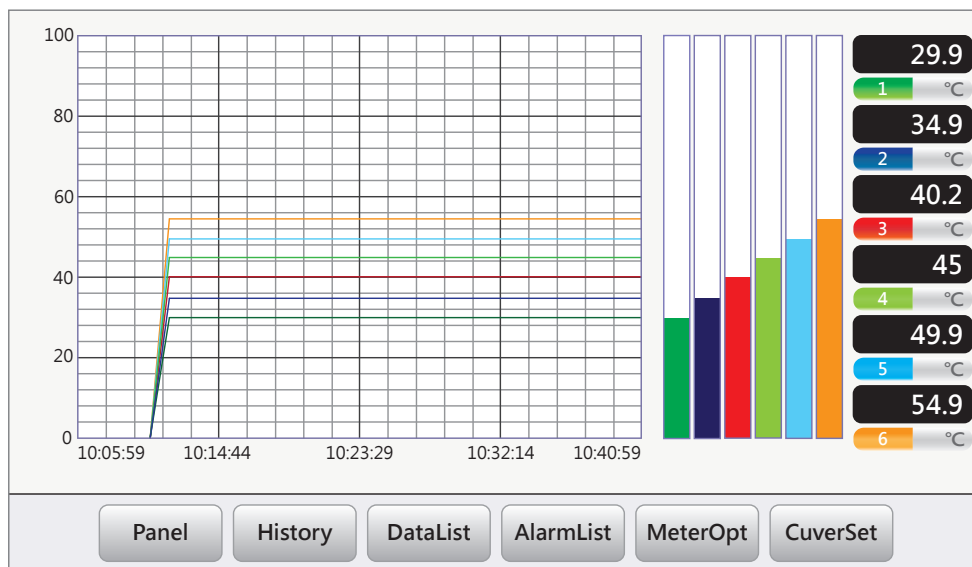
產品介紹

品名	無紙記錄器
顯示介面	9吋 TFT觸控LCD(800x480 Pixels), 觸控帶蜂鳴器
實用功能	最多4組二線式4~20mA傳送器直接輸入, 最多1組4~20mA再輸出功能, 具乾接點狀態輸入, 單一通道最多可設定上限及下限各一組繼電器警報輸出, 大螢幕可同時顯示即時曲線/即時數值/柱狀圖, 可使用USB隨身碟下載csv資料檔
運算功能	平方根計算(4~20mA, 二線式4~20mA) / 加法, 減法, 乘法運算
輸入訊號	乾接點: 短路時記錄1, 開路時記錄0 傳送器: 4~20mA二線式(內部供電24VDC) 電壓: 0~5V / 1~5V / 0~20mV / 0~60mV / 0~100mV 電流: 4~20mA / 0~20mA 熱電偶: S, R, B, K, N, E, J, T, WRe5-26 熱電阻: PT100, Cu50, 0~80Ω, 0~400Ω
輸出訊號	繼電器(2A/250VAC/30VDC)輸出, 4~20mA輸出
通道反應速度	≤1.5秒
內部儲存容量	150MB(若設定每秒記錄1次, 資料可儲存70天)
外部支援插槽	FAT32格式, 最大512MB隨身碟
數位通訊	RS485 Modbus RTU
工作電源	100~240VAC(50~60Hz)
使用環境	-10~60°C, 0~90%RH(無結露)
外型尺寸(mm)	231(寬) x 170(高) x 38(深)
開孔尺寸(mm)	221(寬) x 160(高)
消耗功率	≤5W
重量	約0.7kg

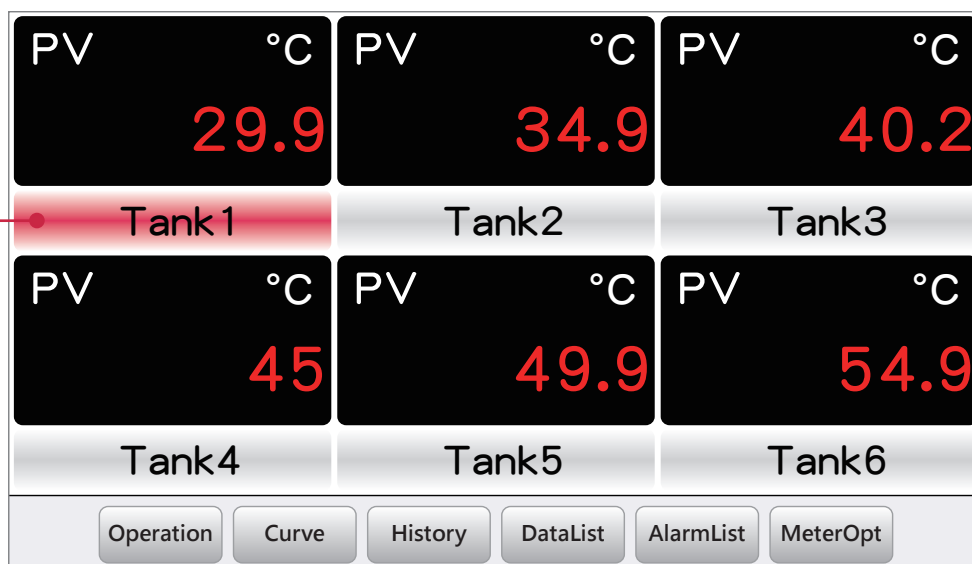
C0102191018

操作介面

曲線及柱狀圖顯示



數字顯示



上限或下限警報時, 會顯示紅燈

通道設定

CH Name:	<input type="text" value="Tank1"/>	Meter Type:	<input type="text" value="-"/>	Unit:	<input type="text" value="°C"/>	Save interval:	<input type="text" value="60"/> S
Sn	<input type="text" value="K"/>	OPH	<input type="text" value="0"/>	HIAL	<input type="text" value="80"/>	<input type="button" value="Reread"/>	
dIH	<input type="text" value="100"/>	OPL	<input type="text" value="0"/>	LOAL	<input type="text" value="30"/>	<input type="button" value="DownLoad"/>	
dIL	<input type="text" value="0"/>	dL	<input type="text" value="0"/>	dF	<input type="text" value="5"/>	<input type="button" value="PreCH"/>	
Sc	<input type="text" value="0"/>	AF	<input type="text" value="0"/>	ALP	<input type="text" value="34"/>	<input type="button" value="NextCH"/>	
OPn	<input type="text" value="Alarm"/>	dIP	<input type="text" value="1"/>	nonc	<input type="text" value="0"/>		

CH Name: 通道名稱	dL: 阻尼調整
Sn: 選擇輸入訊號類型	dIP: 小數點顯示位數
dIH: 類比輸入上限對應值	Unit: 選擇顯示單位
dIL: 類比輸入下限對應值	HIAL: 上限警報值
Sc: 零點偏移設定	LOAL: 下限警報值
OPn: 若該通道需再輸出4~20mA, 需選擇Transmit	dF: 遲滯設定
OPH: 若該通道需再輸出4~20mA, 此處設定200	ALP: 警報接線端子位置選擇
OPL: 若該通道需再輸出4~20mA, 此處設定40	Save interval: 設定曲線及歷史記錄採樣週期

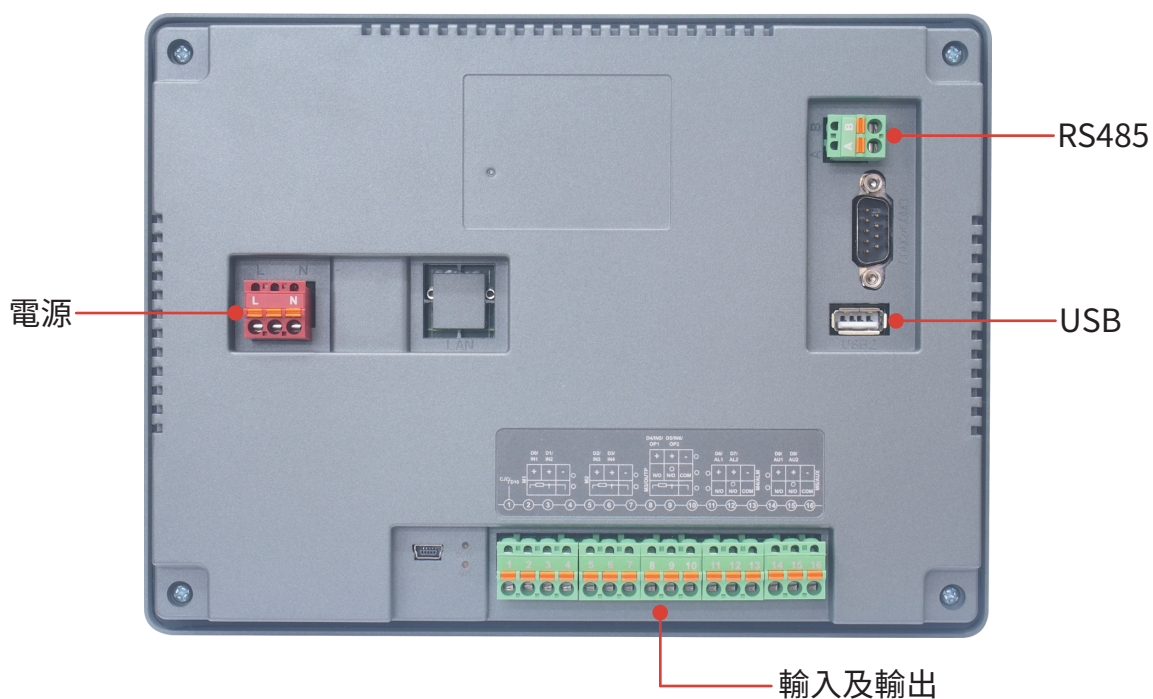
導出csv歷史數據檔

The screenshot shows a software interface with a data table and a 'Select the time' dialog box. The table has columns for Time, CH01, CH02, CH03, CH04, CH05, and CH06. The dialog box has fields for Start time (Year, Month, Day, Hour, Minute) and End time (Year, Month, Day, Hour, Minute), along with buttons for 'Last 24H', 'Current time', 'Cancel', and 'Enter'.

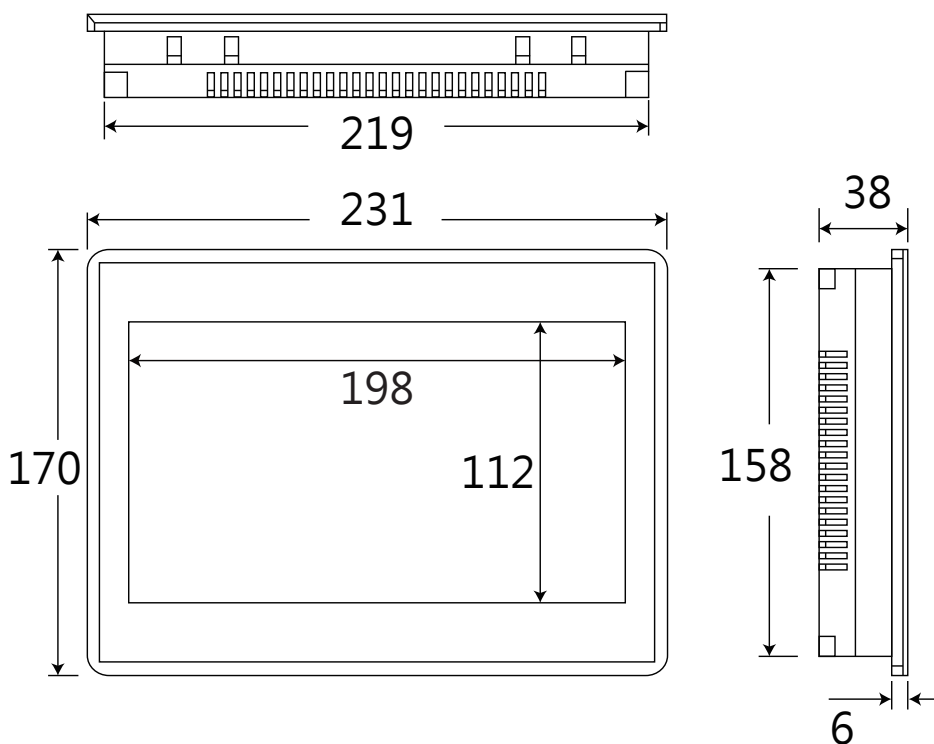
隨身碟csv檔開啟

	A	B	C	D	E	F	G	H	I
1	Time	CH01	CH02	CH03	CH04	CH05	CH06		
2	2019/8/21 10:16	29.9	34.9	40.2	45	49.9	54.9		
3	2019/8/21 10:17	29.9	34.9	40.2	45	49.9	54.9		
4	2019/8/21 10:18	29.9	34.9	40.2	45	49.9	54.9		
5	2019/8/21 10:19	29.9	34.9	40.2	45	49.9	54.9		
6	2019/8/21 10:20	29.9	34.9	40.2	45	49.9	54.9		
7	2019/8/21 10:21	29.9	34.9	40.2	45	49.9	54.9		
8	2019/8/21 10:22	29.9	34.9	40.2	45	49.9	54.9		
9	2019/8/21 10:23	29.9	34.9	40.2	45	49.9	54.9		
10	2019/8/21 10:24	29.9	34.9	40.2	45	49.9	54.9		
11	2019/8/21 10:25	29.9	34.9	40.2	45	49.9	54.9		
12	2019/8/21 10:26	29.9	34.9	40.2	45	49.9	54.9		
13	2019/8/21 10:27	29.9	34.9	40.2	45	49.9	54.9		
14	2019/8/21 10:28	29.9	34.9	40.2	45	49.9	54.9		
15	2019/8/21 10:29	29.9	34.9	40.2	45	49.9	54.9		
16	2019/8/21 10:30	29.9	34.9	40.2	45	49.9	54.9		
17	2019/8/21 10:31	29.9	34.9	40.2	45	49.9	54.9		
18	2019/8/21 10:32	29.9	34.9	40.2	45	49.9	54.9		
19	2019/8/21 10:33	29.9	34.9	40.2	45	49.9	54.9		
20	2019/8/21 10:34	29.9	34.9	40.2	45	49.9	54.9		

接線端子



尺寸圖(mm)



選型範例

C01 - 02 - A2 - A2 - C - ORA - ORA - N
 (1) (2) (3) (4) (5) (6)

[可選輸入] - 最多 6 組		
PT	三線式 PT100	1 組
TC	熱電偶 (註明類型)	2 組
V	電壓 (註明類型)	2 組
A	電流 (註明類型)	2 組
A2	4~20mA 二線式	2 組
C	乾接點	2 組

[可選輸出]		
OA	電流 4~20mA	1 組
ORA	繼電器常開接點	2 組
ORC	繼電器常開及常閉接點	1 組

(1)	第 1 模組：	(任一模組不選擇請填N)
	[可選輸入]	PT / TC / V / A / A2
(2)	第 2 模組：	
	[可選輸入]	PT / TC / V / A / A2 / C
	[可選輸出]	ORC
(3)	第 3 模組：	
	[可選輸入]	PT / TC / V / A / C
	[可選輸出]	OA / ORA / ORC
(4)	第 4 模組：	
	[可選輸入]	C
	[可選輸出]	ORA / ORC
(5)	第 5 模組：	
	[可選輸入]	C
	[可選輸出]	ORA / ORC
(6)	數位通訊：	
		N：無 / Y：有 (RS485 Modbus RTU 讀取 CH1-CH6)
(7)	單位備註：	
		自填