



耐酸鹼壓力傳送器

P21-03

產品特色

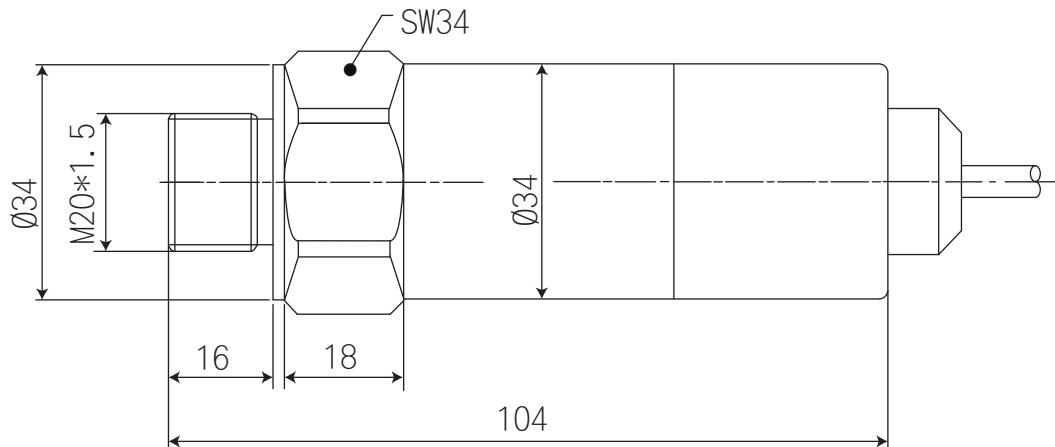
- 本體PTFE材質, 耐化學酸鹼環境
- 直接出線3米, 安裝方便
- 密封防水, 防護等級IP65



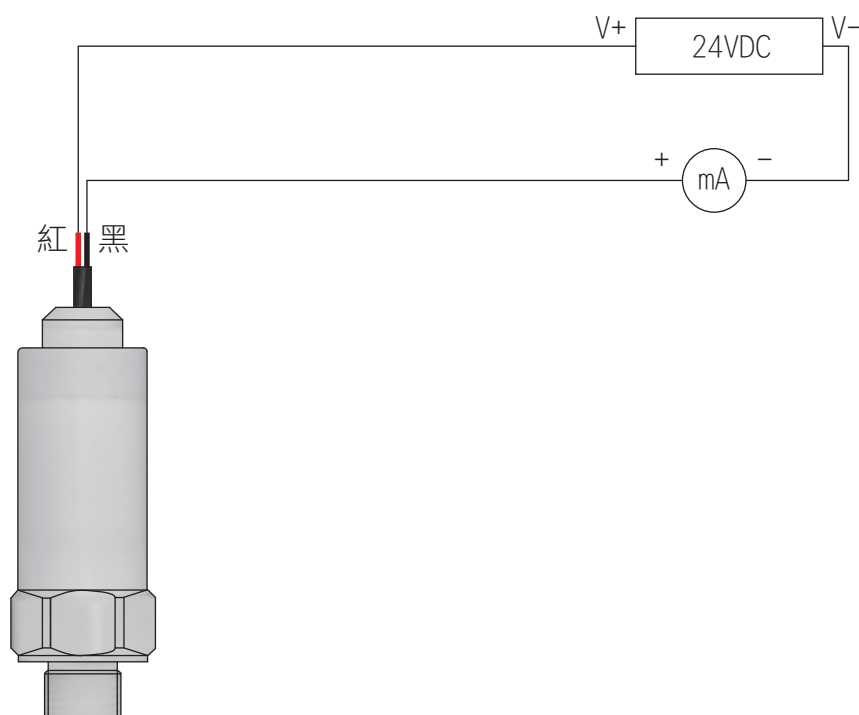
產品介紹

品名	耐酸鹼壓力傳送器
量程	0-50KPa...10MPa(依指定製作)
精度	0.2%FS ; 0.5%FS ; 1.0%FS
安裝接續	G1/2 ; M16x1.5 ; M20x1.5
電氣接續	PVC電纜直接出線3米
本體材質	PTFE
訊號輸出	4-20mA(二線式) ; 0-5/1-5/0-10VDC(三線式)
工作電源	24VDC
介質溫度	-20~60°C
環境溫度	-20~60°C
負載電阻	≤800Ω(電流輸出) , ≥50KΩ(電壓輸出)
絕緣電阻	≥2000MΩ (@100VDC)
長期穩定性	0.1%FS/年
振動誤差	≤0.1%FS (@機械振動頻率20-1000Hz)
防護等級	IP65

尺寸圖(mm)



接線圖(二線式)



選型範例

P21 - 03 - 10bar - G - A - B
 (1) (2) (3) (4)

(1) 量程	X: 自填	
(2) 安裝接續	G: G1/2 M1: M16x1.5	M2: M20x1.5
(3) 訊號輸出	A: 4-20mA V05: 0-5V	V15: 1-5V V010: 0-10V
(4) 精度	A: 0.2%FS B: 0.5%FS	C: 1%FS