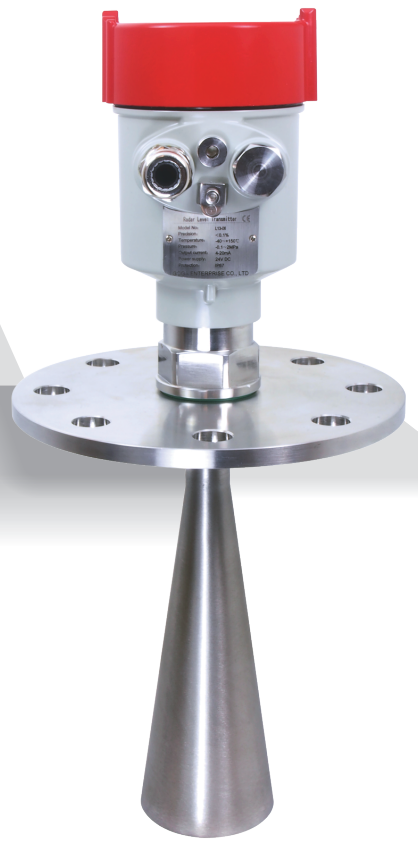




# 雷達波液位計(30米)

## L13-06



高溫  
桶槽

高壓  
桶槽

輕微  
腐蝕

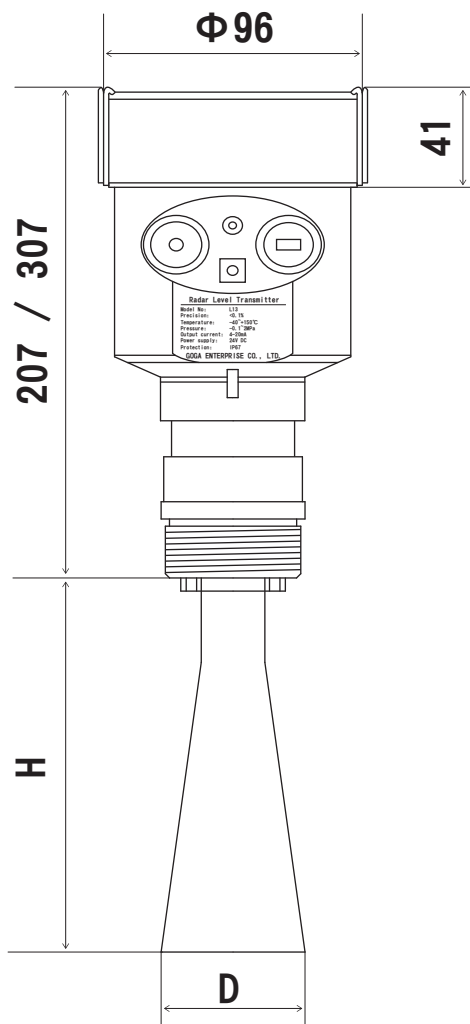
非接  
觸式

## 產品介紹

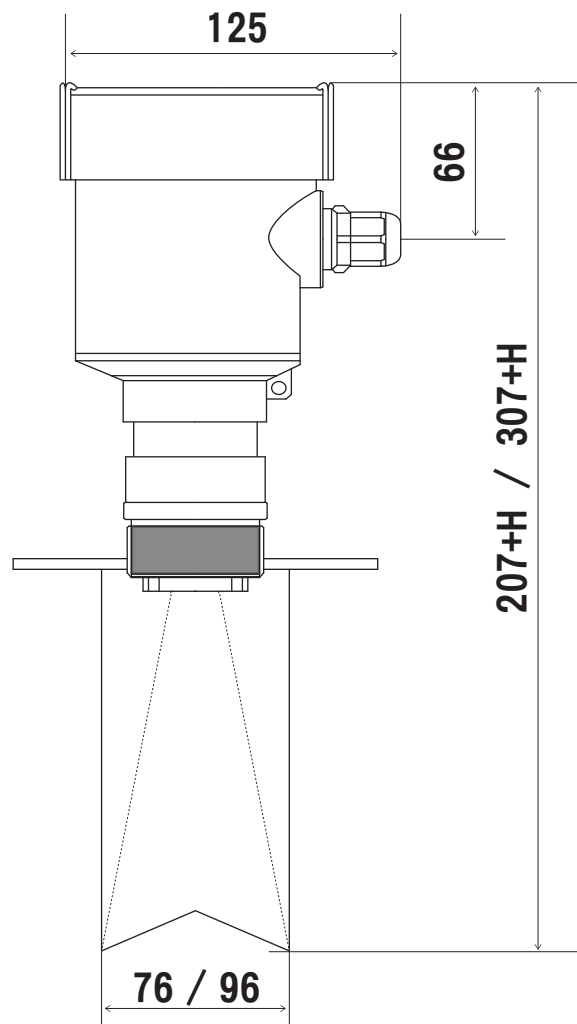
適用介質	液體
量測距離	≤30米
安裝接續	1-1/2"NPT, G1-1/2A, 法蘭
顯示畫面	LCD可顯示距離, 液位, 百分比, 回波曲線圖, 4~20mA輸出電流...等
分辨率	1mm
訊號輸出	兩線式4~20mA (HART), 四線式4~20mA (HART)
數位通訊	RS485 Modbus
發射頻率	26GHz
發射角度	18° (Φ46mm), 12° (Φ76mm), 8° (Φ96mm)
盲區	≥0.5米
精度	±3mm
接線盒材質	Aluminum / SS304 (二線式) / SS316 (二線式)
接續材質	SS304
密封材質	Viton(-40~150°C) / Kalrez(-40~250°C)
天線材質	SS316L / SS316L+PFA
工作溫度	-40~150°C / -40~250°C(PFA天線不適用)
工作壓力	-1~40bar (依需求製作)
電氣接續	1/2"NPT / M20x1.5
工作電源	24VDC / 100~240VAC
防護等級	IP67
防爆等級	本安防爆 / 耐壓防爆

L1306190313

尺寸圖 (單位mm)



天線 SS316L

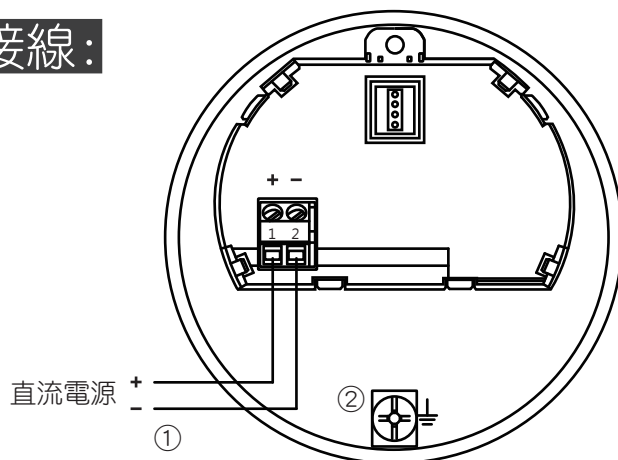


天線 SS316L外包PFA

法蘭	喇叭口直徑D	喇叭高度H	SS316L外包PFA
DN50	Φ46	140	否
DN80	Φ76	227	可
DN100	Φ96	288	可
DN125	Φ121	608	否

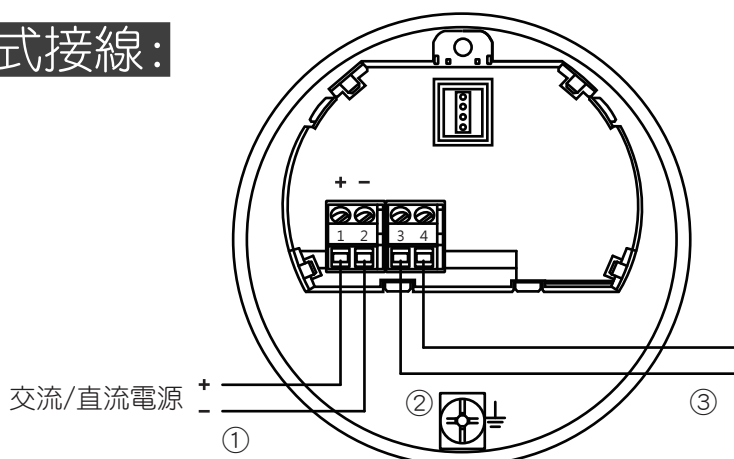
# 接線圖

## 二線式接線：



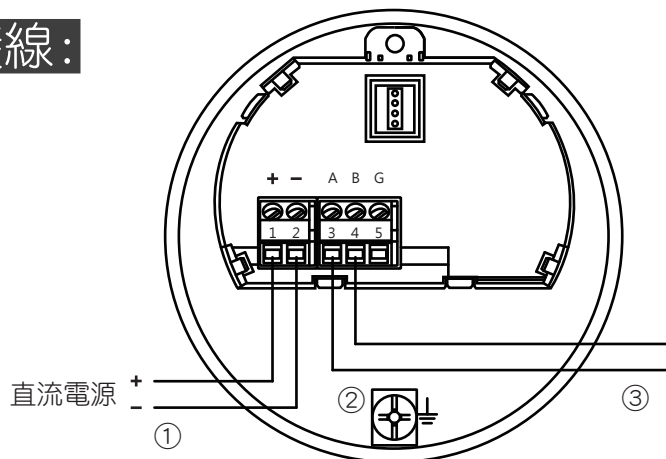
- ① 電源線及訊號線
- ② 接地端子

## 四線式接線：



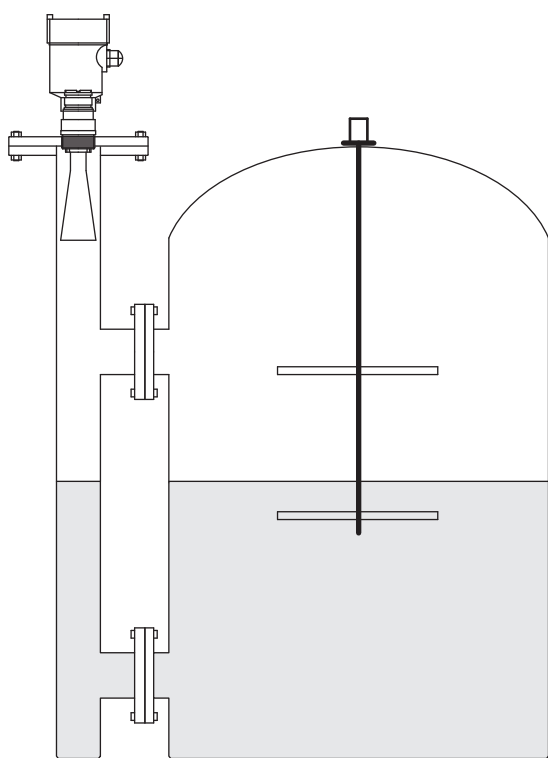
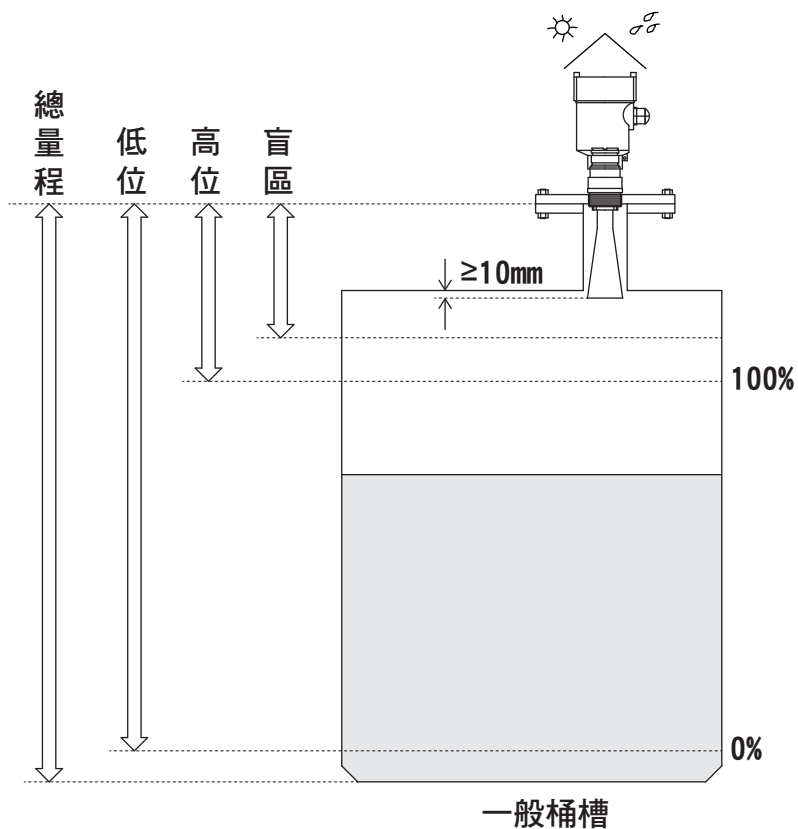
- ① 電源線
- ② 接地端子
- ③ 訊號線

## RS485接線：

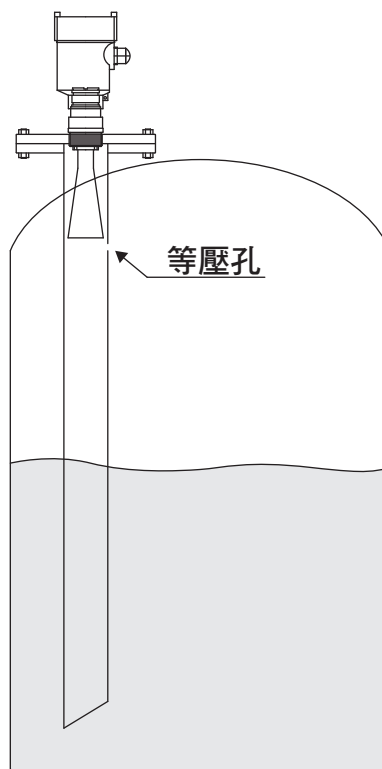


- ① 電源線
- ② 接地端子
- ③ 訊號線

# 安裝方式



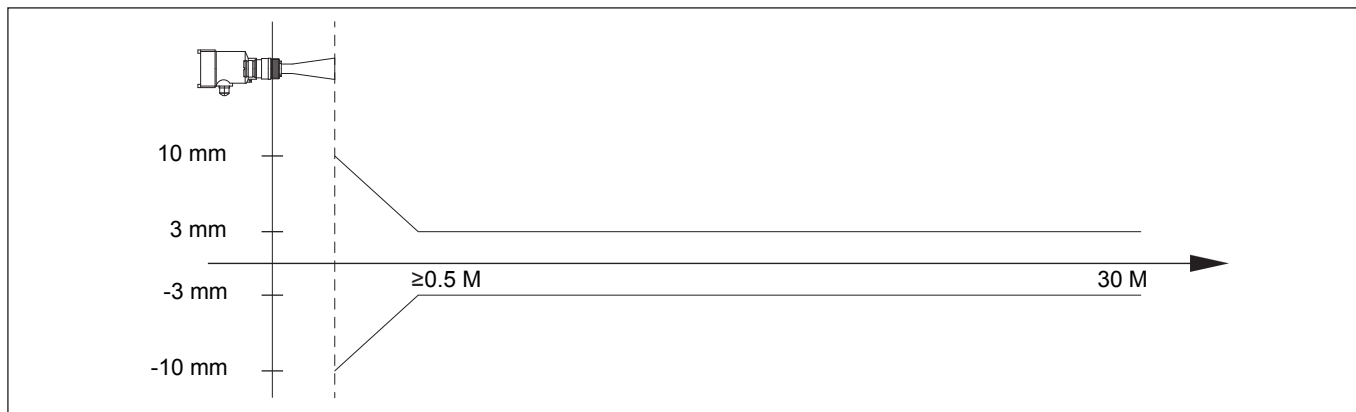
使用旁通管



使用導波管

精度圖

L13-06



## 選型範例

L13 - 06 - 07 - 20 - V - 80 - 76 - 2 - A - 0 - 0 - 0

(1) (2) (3) (4) (5) (6) (7) (8) (9) (10)

(1)	量程	<b>XX:</b> 自填 (米)	
(2)	工作耐壓	<b>XX:</b> 自填 (bar)	
(3)	密封及耐溫	<b>V:</b> Viton / -40~150°C	<b>K:</b> Kalrez / -40~250°C (PFA 天線不適用)
(4)	安裝接續	<b>G:</b> G1-1/2A 螺紋	<b>100:</b> DN100 法蘭
		<b>N:</b> 1-1/2" NPT 螺紋	<b>125:</b> DN125 法蘭
		<b>50:</b> DN50 法蘭	<b>150:</b> DN150 法蘭
		<b>80:</b> DN80 法蘭	
(5)	天線型式	<b>46:</b> Φ46mm	<b>76P:</b> Φ76mm 包覆 PFA (限 DN80 / DN100 法蘭)
		<b>76:</b> Φ76mm	
		<b>96:</b> Φ96mm	<b>96P:</b> Φ96mm 包覆 PFA (限 DN100 / DN125 / DN150 法蘭)
		<b>76L:</b> Φ76mm 天線加長	
		<b>96L:</b> Φ96mm 天線加長	
(6)	電源及輸出	<b>2:</b> (4~20)mA/24VDC/HART 二線式	<b>4:</b> (4~20)mA/(100~240)VAC/HART 四線式
		<b>3:</b> (4~20)mA/24VDC/HART 四線式	<b>5:</b> RS485/Modbus/(6~24)VDC
(7)	電氣接續	<b>A:</b> M20x1.5	<b>B:</b> 1/2" NPT
(8)	接線盒材質	<b>0:</b> Aluminum	<b>2:</b> SS316 (限二線式)
		<b>1:</b> SS304 (限二線式)	
(9)	防爆功能	<b>0:</b> 無	
(10)	備注	<b>0:</b> 無	