

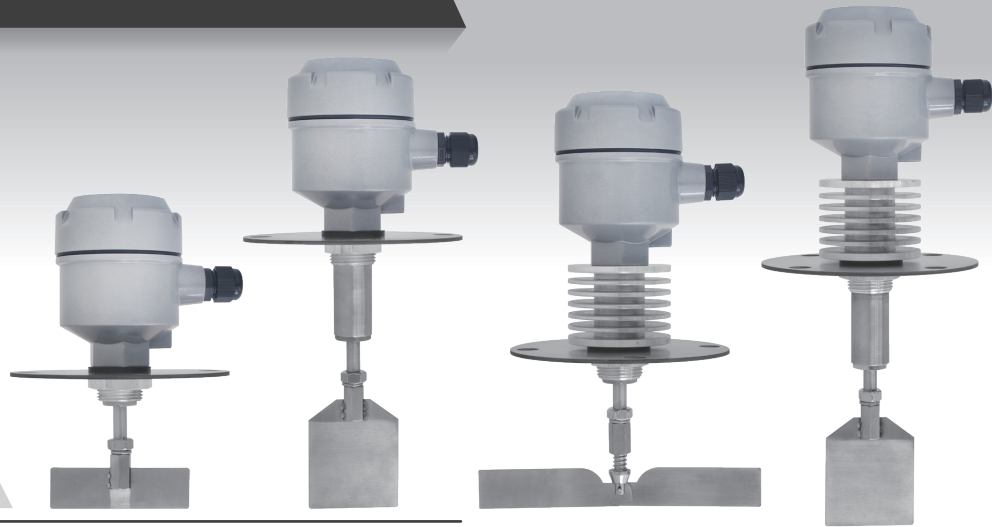


# 阻旋式料位開關

## L07-03

量測  
簡單

扭力  
可調

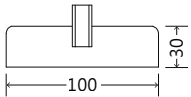


### 產品介紹

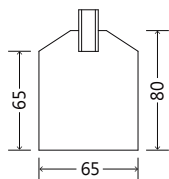
適用密度	≥0.5 g/cm <sup>3</sup>
安裝接續	1" PF / 2-1/2" JIS 5K 薄法蘭
電氣接續	M20x1.5
接線盒材質	鋁合金
葉片材質	SUS304
葉片轉速	1RPM
接點容量	SPDT 250VAC(5A)
工作溫度	-10~70°C(250°C)
工作電源	110VAC / 220VAC / 24VDC
消耗功率	3W
防護等級	IP65接線盒

### 葉片型式(mm)

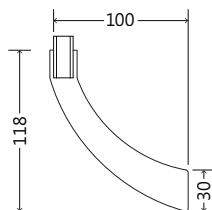
一字型



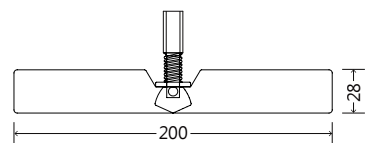
方型



鑷刀型



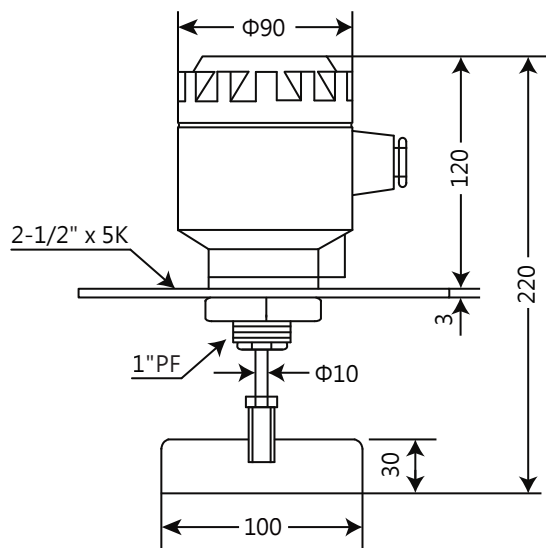
摺疊型



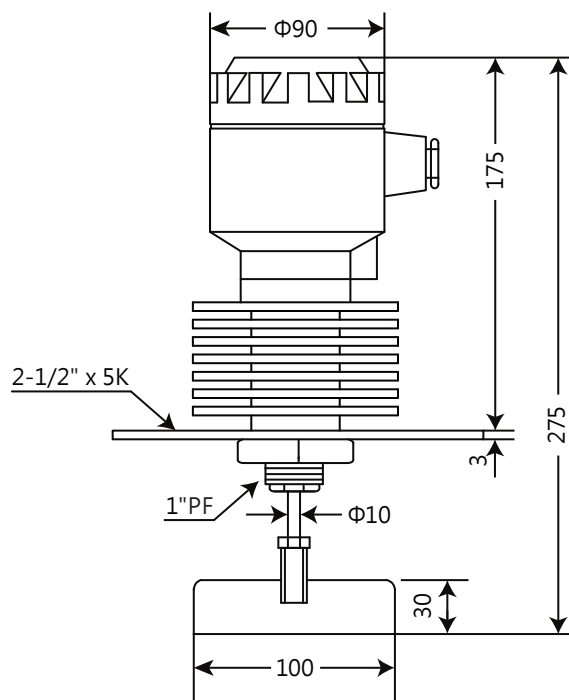
L0703210506

## 本體尺寸(mm)

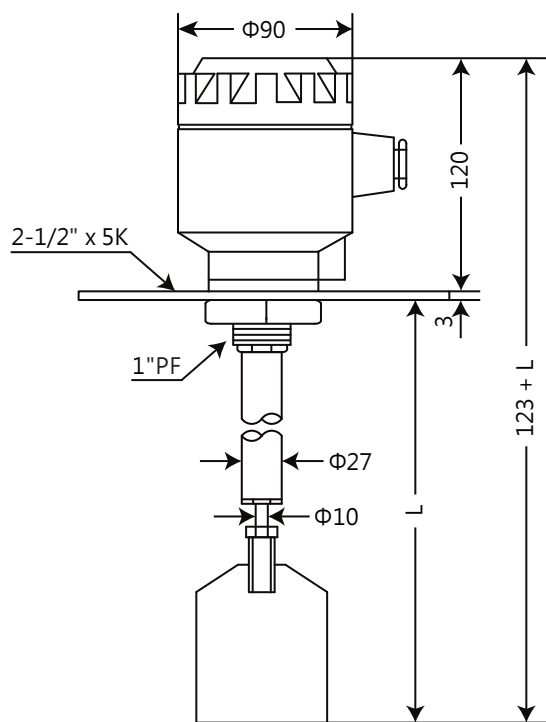
一般型



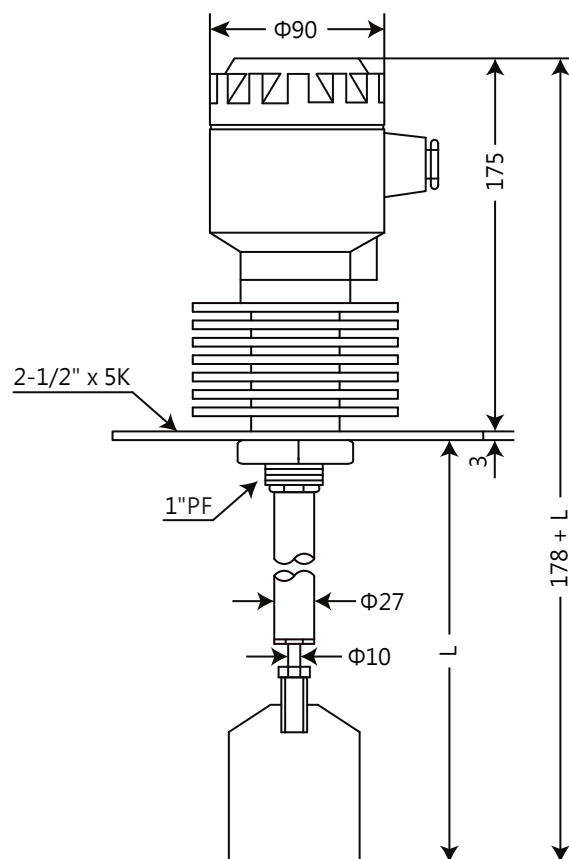
一般高溫型



軸保護管型



軸保護管高溫型



L0703210506

## 選型範例

L07 - 03 - 2 - 1 - B - 0 - Y - 0  
 (1) (2) (3) (4) (5) (6)

(1) 安裝接續	<u>1</u> : 1" PF	<u>2</u> : 2-1/2" JIS 5K 薄法蘭
(2) 工作電源	<u>0</u> : 110VAC <u>1</u> : 220VAC	<u>2</u> : 24VDC
(3) 葉片型式	<u>A</u> : 一字型 <u>B</u> : 方型	<u>C</u> : 鑷刀型 <u>D</u> : 摺疊型
(4) 最高工作溫度	<u>0</u> : 標準	<u>X</u> : 自填 (最高 250°C)
(5) 軸保護管	<u>N</u> : 否	<u>Y</u> : 是
(6) 軸長	<u>0</u> : 標準	<u>X</u> : 自填 (單位 mm)