



沉水式液位計

L06-02

- 全不鏽鋼密封結構
- 投入方式測量液位, 安裝方便
- 標準4-20mA輸出或RS485通訊

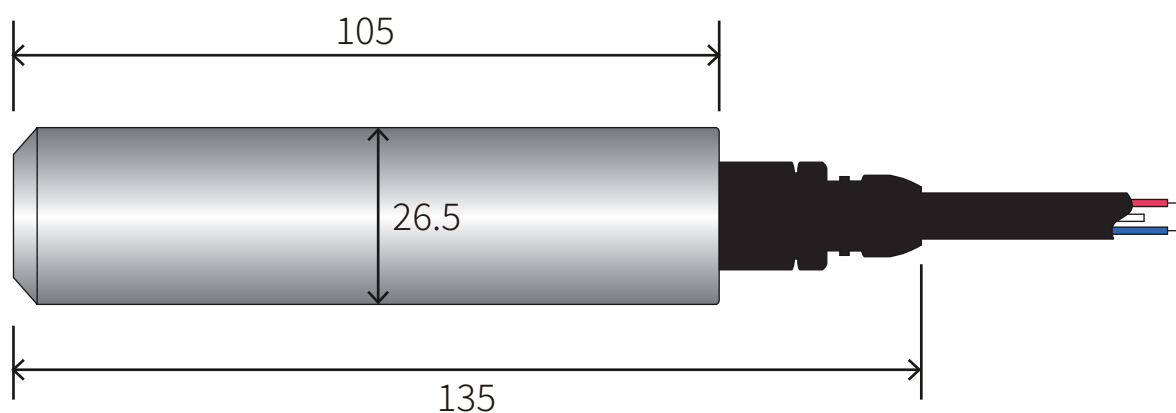


產品介紹

品名	沉水式液位計
測量範圍	0-0.1bar...0-10bar (約水位 0-1 米...0-100 米)
輸出訊號	4-20mA (二線式) / 其他
數位通訊	RS485 Modbus RTU
工作電源	24VDC
本體材質	SS304
電纜線材質	PU
工作介質溫度	0-60°C
零點溫度飄移	0.5%FS(最大)
零敏度溫度飄移	0.5%FS(最大)
長期穩定性	≤0.2%FS/年
過載壓力	200%FS
精度	0.5%FS / 0.2%FS / 0.1%FS
防護等級	IP68

L0602240423

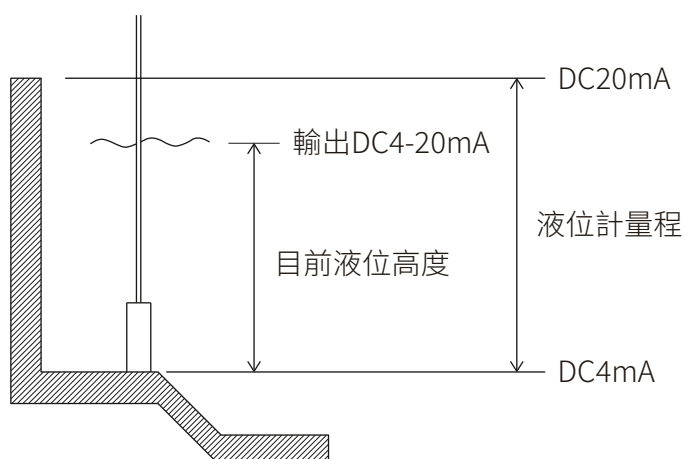
尺寸圖(mm)



接線說明

紅色線	沉水式液位計工作電源 24VDC+
藍色線	二線式 4-20mA 電流輸出+
透氣管	需與大氣壓力相通，不可彎折或進水

量程及輸出說明



選型範例

L06 - 02 - 0.1bar - A - 5 - 5m
 (1) (2) (3) (4)

(1) 量程	<u>0.1bar</u> : 0.1bar <u>0.2bar</u> : 0.2bar	<u>0.3bar</u> : 0.3bar X: 自填
(2) 類比輸出/數位通訊	<u>A</u> : 4-20mA	<u>R</u> : RS485 Modbus RTU
(3) 精度	<u>1</u> : 0.1%FS <u>2</u> : 0.2%FS	<u>5</u> : 0.5%FS
(4) 電纜線長(米)	<u>空白</u> : 標準	X: 自填