



超音波液位計

L12-04



- 可測量遠距離或黏性介質之液位
- 搭配耐酸鹼探頭,可測量腐蝕性介質之液位
- 超音波液位專用主機,功能完整,操作簡潔方便

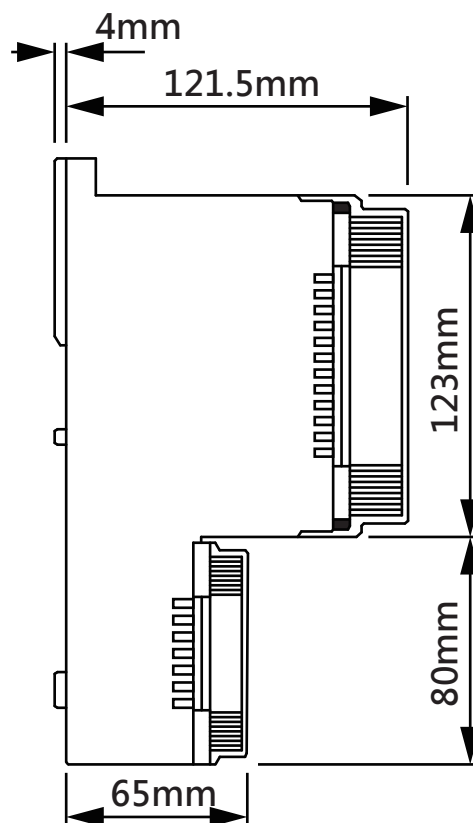
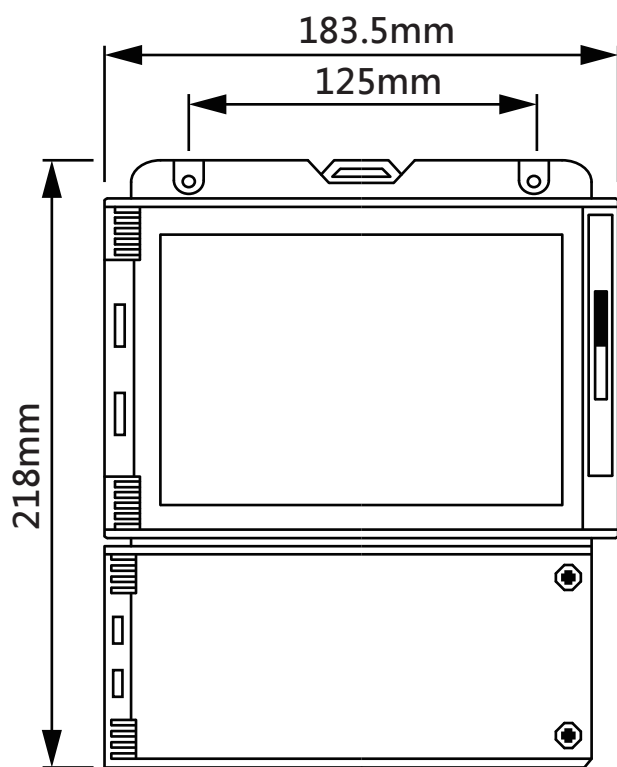
產品介紹

品名	超音波液位計
最大測距	5米, 10米, 15米, 20米
盲区	0.25~0.8米 (依最大測距而定)
精度	±0.5%FS (溫度 20°C, 濕度 45~75%, 無風環境, 1atm 的空氣中)
分辨率	1mm
顯示畫面	LCD 顯示液位, 距離, 回波曲線圖, 歷史曲線圖...等
類比訊號輸出	4~20mA
繼電器輸出	兩組或四組 SPST, 可設定警報條件及自保持功能
繼電器容量	3A / 250VAC, 5A / 30VDC
數位通訊	RS485 MODBUS RTU
主機材質	ABS
感測探頭材質	ABS / ETFE / PTFE
現場安裝方式	G2 螺紋, 或使用螺母固定
環境溫度	-10~50°C
工作溫度	-10~50°C / 其他
工作壓力	0~2bar (相對於大氣)
工作電源	100~240VAC / 24VDC
感測器防護等級	IP65

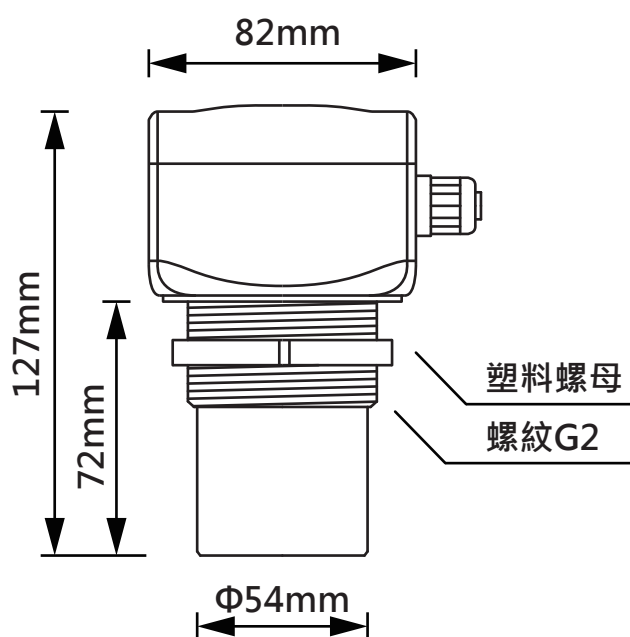
L1204231212

尺寸圖(mm)

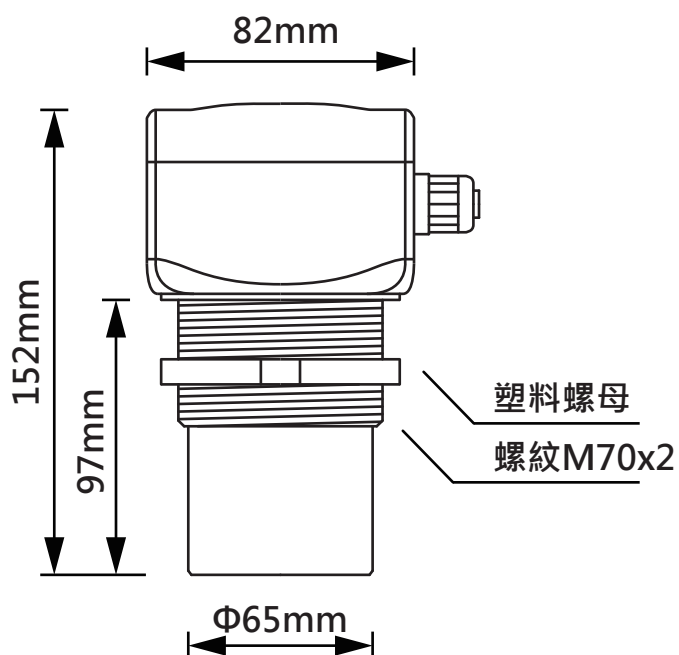
【 超音波主機 】



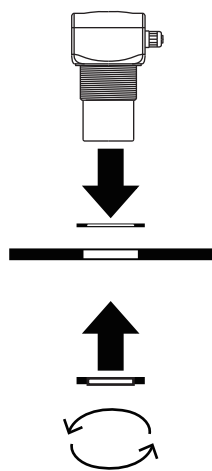
【 最大測距15米以下的感測器 】



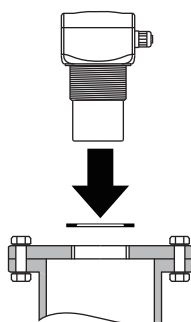
【 最大測距20米的感測器 】



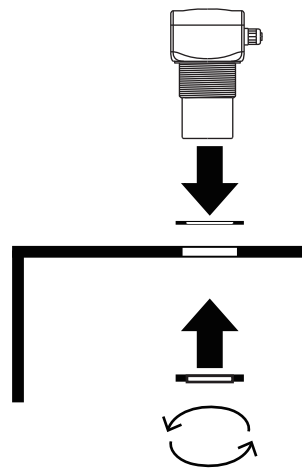
安裝方式說明



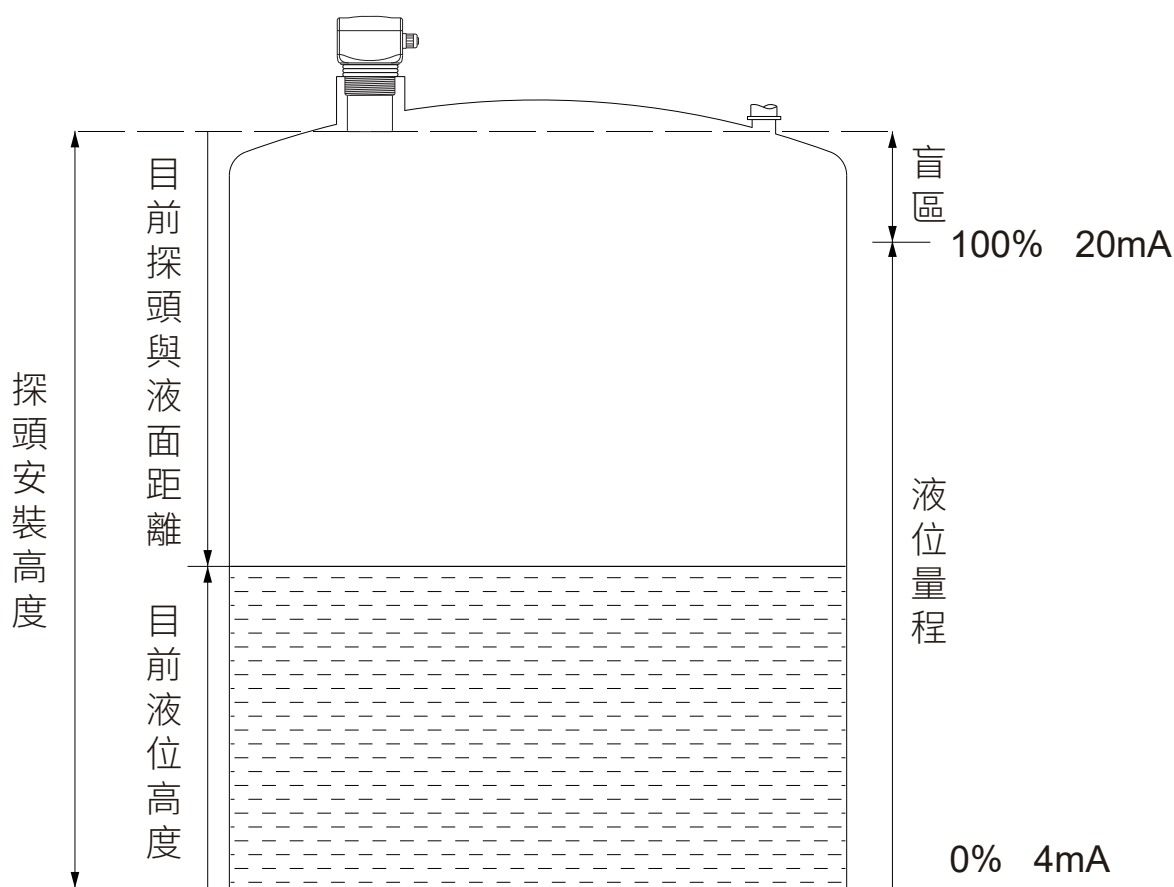
【螺母安裝】



【法蘭安裝】

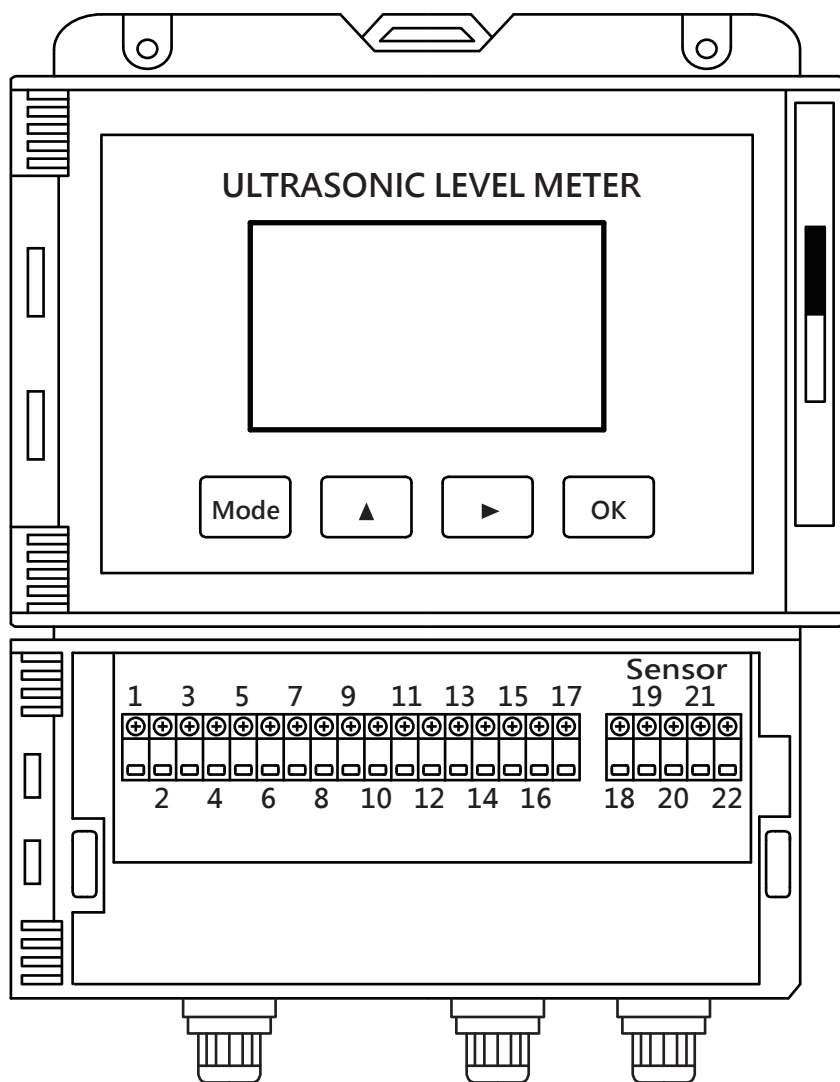


【支架安裝】

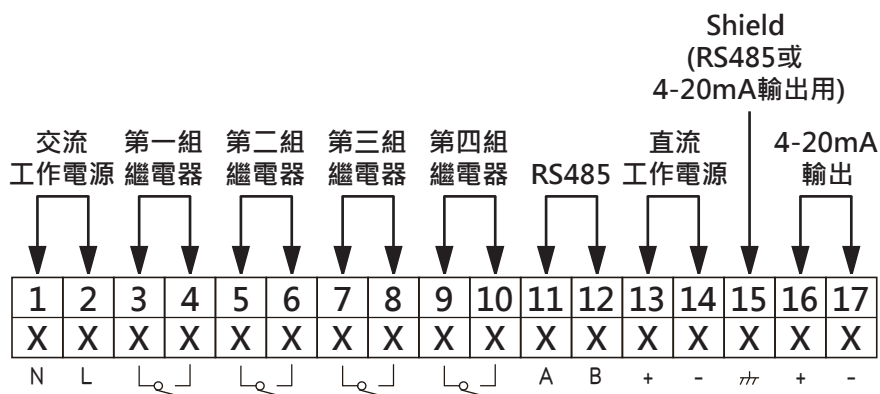
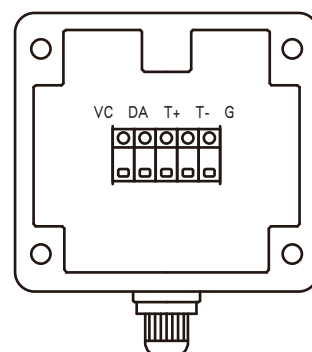


接線端子說明

【超音波主機】



【感測器】



18	19	20	21	22
X	X	X	X	X
VC	DA	T+	T-	G

